

Dry-head, High-speed, 1-Needle, Overlock Machine
ドライヘッド高速一本針オーバーロックミシン

MO-6104D-0E4

Dry-head, High-speed, 2-Needle, Overlock Machine
ドライヘッド高速二本針オーバーロックミシン

MO-6114D-BE6

Dry-head, High-speed, Safety Stitching Machine
ドライヘッド高速安全縫ミシン

MO-6116D-DE4

PARTS LIST

HOW TO MAKE USE OF THIS PARTS LIST

1. As to "#01" and "#02" refer to the "Note" given at the bottom of the respective pages.
2. Codes on the "Qty" column
 - Each numeral indicates the number of parts required.
 - "0.1" and "2.5" indicate the length (in meters) of the respective parts.
3. Parentheses mean that the corresponding part is a subpart that constructs an assembly part.
4. Dotted lines on the Figures indicate assembly parts.

パーツリストご利用に際して

1. リストページの#01、#02等の印は、ページ下の"注記"の説明をご参照下さい。
2. 数量欄の数字は、個数を表し、0.1、2.5等の数値は、長さ(単位メートル)を表します。
3. 数量欄の()は、組部品を構成している子部品であることを意味します。
4. イラストページの-----枠は、組構成であることを意味します。

CONTENTS

目 次

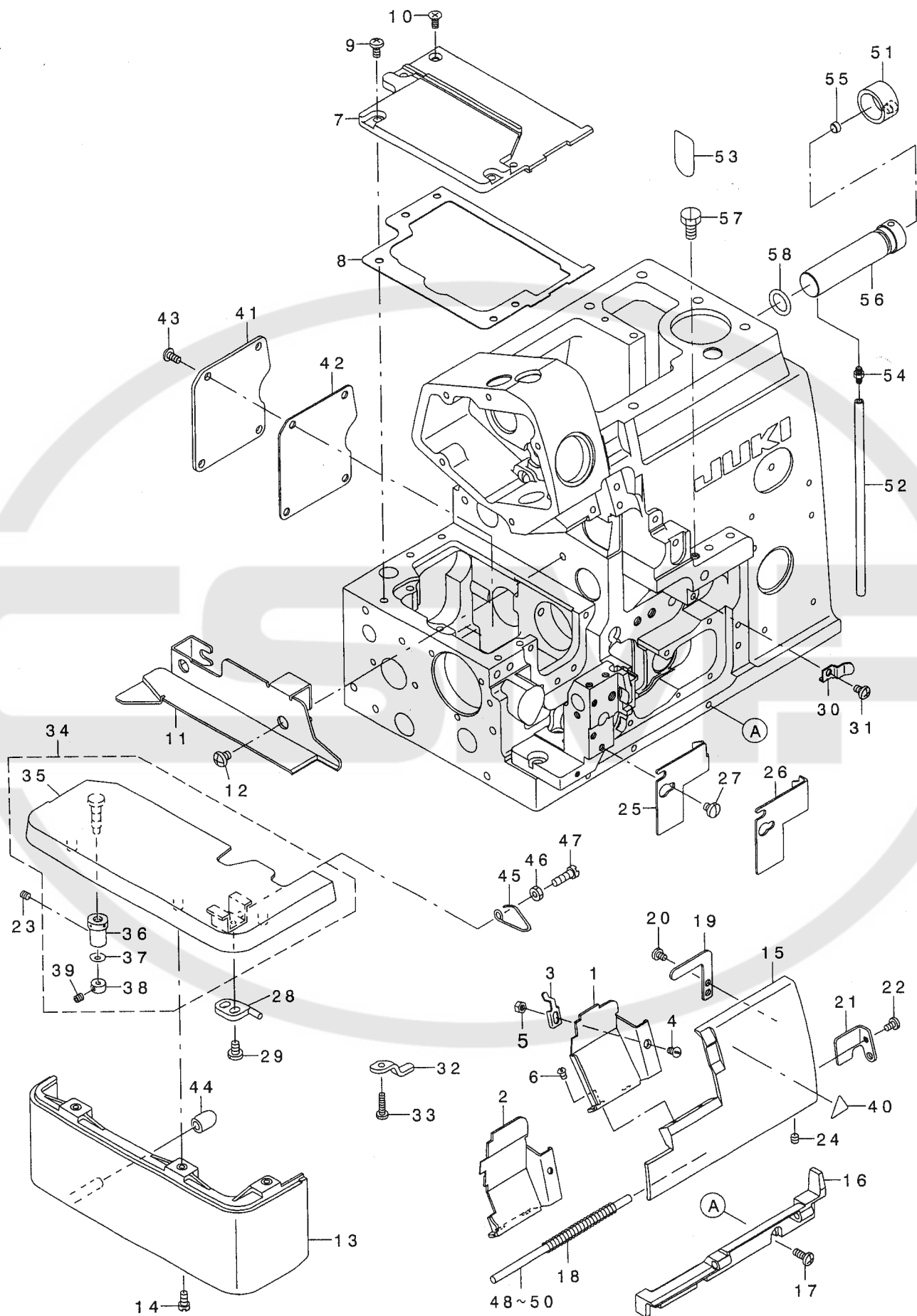
1. MISCELLANEOUS COVER COMPONENTS (1)	1
外装関係 (1)	
2. MISCELLANEOUS COVER COMPONENTS (2)	3
外装関係 (2)	
3. CRANKSHAFT COMPONENTS	5
主軸関係	
4. NEEDLE DRIVING SHAFT COMPONENTS	7
針駆動軸関係	
5. FEED MECHANISM COMPONENTS (1)	9
送り関係 (1)	
6. FEED MECHANISM COMPONENTS (2)	11
送り関係 (2)	
7. UPPER & LOWER LOOPER COMPONENTS	13
上ルーパ、下ルーパ関係	
8. CHAIN LOOPER COMPONENTS (FOR MO-6116D)	15
二重環ルーパ関係(MO-6116D用)	
9. PRESSER FOOT COMPONENTS (1)	16
押さえ関係 (1)	
10. PRESSER FOOT COMPONENTS (2)	17
押さえ関係 (2)	
11. THREAD TENSION COMPONENTS	19
糸調子関係	
12. LOWER KNIFE COMPONENTS	21
下メス関係	
13. UPPER KNIFE COMPONENTS	23
上メス関係	
14. LUBRICATION MECHANISM COMPONENTS	25
給油装置関係	
15. SEMI-SUNKEN TYPE TABLE COMPONENTS	27
卓上式テーブル関係	
16. FULLY-SUNKEN TYPE TABLE COMPONENTS	28
全沈式テーブル関係	
17. STAND COMPONENTS (Z・T)	29
脚関係 (Z・T)	
18. THREAD STAND COMPONENTS (FOR MO-6104D,MO-6114D)	31
糸立装置関係(MO-6104D,MO-6114D用)	
19. THREAD STAND COMPONENTS (MO-6104D,MO-6114D SPECIAL ORDER PARTS)	33
糸立装置関係(MO-6104D,MO-6114D 特別注文部品)	
20. THREAD STAND COMPONENTS (FOR MO-6116D)	35
糸立装置関係(MO-6116D用)	

21. THREAD STAND COMPONENTS (MO-6116D SPECIAL ORDER PARTS)	37
糸立装置関係(MO-6116D特別注文部品)	
22. SPECIAL ORDER PARTS COMPONENTS	39
特別注文部品関係	
23. ACCESSORIES PARTS COMPONENTS	41
付属品関係	
NUMERICAL INDEX OF PARTS	42
索引	



1. MISCELLANEOUS COVER COMPONENTS (1)

外装関係 (1)

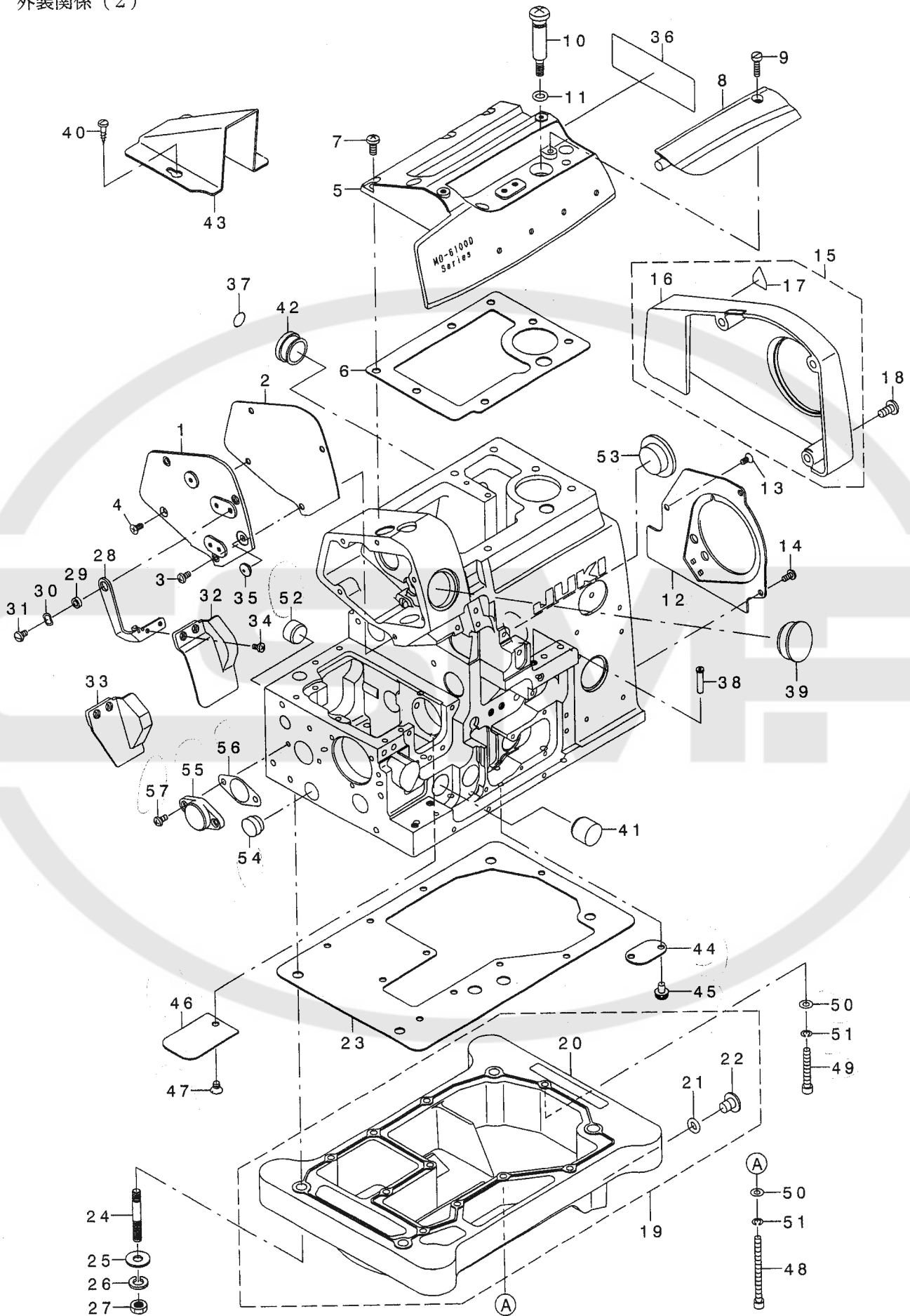


REF. NO	NOTE	PART NO.	DESCRIPTION	クニメ	Qty
1	#01	122-56707	CLOTH WASTE COVER	ヌノクス カハ -	1
2	#02	121-47807	CLOTH WASTE COVER	ヌノクス カハ -	1
3		131-02405	CROTH WASTE COVER STOPPER	ヌノクス カハ - ストツハ -	1
4		SS-2090520-SL	SCREW 9/64-40 L=5	マルサラネジ 9/64-40 L=5	1
5		NS-6090310-SN	NUT 9/64-40	ロツカクナツ 9/64-40	1
6		SS-3090610-SP	SCREW 9/64-40 L=6	マルネジ 9/64-40 L=6	2
7		400-04516	FEED MECHANISM COVER	オクリフタ	1
8		132-00803	FEED MECHANISM COVER GASKET	オクリフタハ ッキン	1
9		SM-4040855-SP	SCREW	ナハ ネジ	4
10		SM-1040801-SC	SCREW M4X0.7 L=8	サラコネジ M4X0.7 L=8	1
11		123-42101	CLOTH BASE SIDE COVER	ヌノダ イヨコカハ -	1
12		SS-4120615-SP	SCREW 3/16-28 L=6	ナハ ネジ 3/16-28 L=6	2
13		131-03809	CLOTH BASE COVER	ヌノダ イカハ -	1
14		SS-4091015-SP	SCREW 9/64-40 L=10	ナハ ネジ 9/64-40 L=10	2
15		131-00904	LOOPER COVER	ル-ハ -カハ -	1
16		131-00805	LOOPER COVER BRACKET	ル-ハ -カハ -ウケダ イ	1
17		SM-4041055-SP	SCREW M4 L=10	ナハ ネジ M4 L=10	3
18		131-01209	LOOPER COVER SPRING	ル-ハ -カハ -ハ ネ	1
19		131-01407	LOOPER COVER PRESSER PLATE	ル-ハ -カハ -オサエイタ	1
20		SS-7090530-SP	SCREW 9/64-40 L= 4.5	マルヒラネジ 9/64-40 L=4.5	1
21		131-01001	LOOPER COVER GUIDE PLATE	ル-ハ -カハ -ガ イト イタ	1
22		SS-7090610-SP	SCREW 9/64-40 L=6	マルヒラネジ 9/64-40 L=6	1
23		SS-8110410-TP	SCREW 11/64-40 L= 3.5	トメネジ 11/64-40 L=3.5	1
24		SS-8110410-TP	SCREW 11/64-40 L= 3.5	トメネジ 11/64-40 L=3.5	1
25	#01	131-01506	CLOTH WASTE COVER , LEFT	ヌノクス カハ -ヒタ リ	1
26	#02	131-01605	CLOTH WASTE COVER , LEFT	ヌノクス カハ -ヒタ リ	1
27		SS-7110510-SP	SCREW 11/64-40 L=5	マルヒラネジ 11/64-40 L= 5	2
28		121-03305	CLOTH BASE SWITCH-TYPE STOPPER	ヌノダ イ カイハ イストツハ -	1
29		SS-7110710-SP	SCREW 11/64-40 L=7	マルヒラネジ 11/64-40 L=7	2
30		131-01308	LOOPER COVER PRESSER SPRING	ル-ハ -カハ -オサエハ ネ	1
31		SM-4040655-SP	SCREW M4 L=6	ナハ コネジ M4 L=6	1
32		131-01803	CROTH BASE SUPPORT PLATE	ヌノダ イササエイタ	1
33		SS-7091410-SP	SCREW 9/64-40 L=13.5	マルヒラネジ 9/64-40 L=13.5	1
34		121-05359	CLOTH BASE ASM.	ヌノダ イケツコ ウ	1
35		121-02752	CLOTH BASE ASM.	ヌノダ イクミ	(1)
36		115-01301	ECCENTRIC BUSHING	ヌノダ イ ハンシンワ ツツユ	(1)
37		WZ-0420350-KP	DISC SPRING	サラハ ネ	(1)
38		CS-0400671-SD	THRUST HOLDER	スラストウケ	(1)
39		SM-8040302-TP	SETSCREW	トメネジ	(1)
40		CM-3002000-01	ATTENTION SEAL	ユビ クカ チュウイツ-ル(16)	1
41		400-04519	ADJUSTING HOLE COVER	チヨウセツアナフタ	1
42		400-04520	ADJUSTING HOLE COVER GASKET	チヨウセツアナフタハ ッキン	1
43		SM-4040855-SP	SCREW	ナハ ネジ	4
44		131-04302	CLOTH BASE COVER RUBBER PLUG	ヌノダ イカハ -ホ ウシンゴ ム	1
45		131-02207	CLOTH BASE SWITCH-TYPE SPRING	ヌノダ イカイハ イハ ネ	1
46		NS-6110420-SP	NUT 11/64-40	ロツカクナツ 11/64-40	1
47		SS-6111440-SP	SCREW 11/64-40 L=14.0	ヒラネジ 11/64-40 L=14	1
48	#03	132-40007	LOOPER COVER HINGE SHAFT A	ル-ハ -カハ -ヒンジ シ' KA	1
49	#03	132-40106	LOOPER COVER HINGE SHAFT B	ル-ハ -カハ -ヒンジ シ' KB	1
50	#03	132-40205	LOOPER COVER HINGE SHAFT C	ル-ハ -カハ -ヒンジ シ' KC	1
51		400-04529	AIR-DISCHARGING CAP	エア-ヌキキャツ	1
52		236-30007	TUBE	チューブ	0.14
53		236-40006	SHEET	エア-ヌキキャツ チュウイツ-ト	1
54		SQ-1110401-MZ	CONNECTING SCREW	チューブ レンケツネジ	1
55		TA-0570301-MO	PLUG D=5.7X6.1 L=3	トメセン D=5.7X6.1 L=3	1
56		400-04528	AIR-DISCHARGING	エア-ヌキ	1
57		SS-9151210-TP	SCREW 15/64-28 L=11.8	ロツカクホ ルト 15/64-28	1
58		RO-1182401-00	O-RING	Oリング	1

NOTE (注記) #01... FOR MO-6104D, MO-6114D MO-6104D, MO-6114D用
#02... FOR MO-6116D MO-6116D用
#03... SELECTIVE PARTS 選択部品

2. MISCELLANEOUS COVER COMPONENTS (2)

外装関係 (2)



REF. NO	NOTE	PART NO.	DESCRIPTION	クニメイ	Qty
1		132-00209	SIDE COVER	ソクメンカハ	1
2		132-00308	SIDE COVER GASKET	ソクメンカハ - ハ° ッキン	1
3		SM-4040855-SP	SCREW	ナハ° ネジ°	3
4		SM-1040801-SC	SCREW M4X0.7 L=8	サヲコネジ° M4X0.7 L=8	1
5		400-04511	UPPER COVER	ウエカハ	1
6		400-04514	UPPER COVER GASKET	ウツカハ - ハ° ッキン	1
7		SM-4061255-SP	SCREW M6 L=12	ナハ° ネジ° M6 L=12	7
8		400-04513	UPPER COVER WINDOW	ウエカハ - マト°	1
9		SS-6111610-SP	SCREW 11/64-40 L=16	ヒラネジ° 11/64-40 L=16	1
10		131-04500	OIL DRAIN SCREW	フィルタ - シツハイユネジ°	1
11		131-70204	RUBBER RING	オリソク°	1
12		400-04517	COOLING FAN PLATE	レイキヤクファンイタ	1
13		SM-1040801-SC	SCREW M4X0.7 L=8	サヲコネジ° M4X0.7 L=8	1
14		SM-4040855-SP	SCREW	ナハ° ネジ°	2
15		132-01454	BELT COVER ASM.	ハ° ルトカハ - (クミ)	1
16		132-01405	BELT COVER	ハ° ルトカハ	(1)
17		CM-3002000-A1	CAUTION LABEL(16)	マキコミチュウイシ - ル(16)	(1)
18		SS-4151215-SP	SCREW 15/64-28 L=12	ナハ° ネジ° 15/64-28 L=12	3
19		400-04525	OIL RESERVOIR ASM.	アア° ラタメクミ	1
20		400-04526	OIL RESERVOIR	アア° ラタ° マリ	(1)
21		131-70105	RUBBER RING	オリソク°	(1)
22		131-71004	DRAIN SCREW	ハイユネジ°	(1)
23		400-04527	OIL RESERVOIR GASKET	アア° ラタ° マリハ° ッキン	1
24		131-03908	SCREW STUD	シチュウホ° ルト	4
25		WP-0751576-SD	WASHER 7.5X19X1.5	ヒラサ° カ° ネ 7.5X19X1.5	4
26		WS-0822010-KP	SPRING WASHER 8.2X15X2	ハ° ネサ° カ° ネ 8.2X15X2	4
27		NS-6680410-SP	NUT 9/32-28	ロツカクナツト 9/32-28	4
28		132-01108	SAFETY PLATE BRACKET	メホコ° カハ° - タ° イ	1
29		131-04807	SAFETY PLATE BRACKET COLLAR	メホコ° カハ° - タ° イカラ-	1
30		WZ-0850302-K0	WAVED WASHER 8.5X12.5X0.3	ナミカ° タサ° カ° ネ 8.5X12.5X0.3	1
31		SS-5110710-SP	SCREW 11/64-40 L=7	トラスネジ° 11/64-40 L=7	1
32	#02	132-01306	SAFETY PLATE	メホコ° カハ° -	1
33	#01	132-01207	SAFETY PLATE	メホコ° カハ° -	1
34		SS-7090611-SL	SCREW 9/64-40 L=6.1	マルヒラネジ° 9/64-40 L=6.1	2
35		132-04003	SAFETY PLATE BUSH	メホコ° カハ° - フ° ッシュ	1
36		CM-3002001-B1	SAFETY LABEL 12	アンセ° ソラハ° ル12	1
37		229-01805	GROUND MARK	ク° ラント° マーク	1
38		131-02900	THREAD GUIDE, LARGE	イトミチ(タ° イ)	2
39		107-53309	WINDOW PLATE RUBBER PLUG	マト° イタメセン	1
40		SK-3412001-SE	WOOD SCREW D=4.1 L=20	カマトリツケビス	2
41	#01	TA-1871602-RO	RUBBER PLUG	トメセン D=18.7 L=16	1
42		TA-2050805-RO	RUBBER PLUG	トメセン D=20.5 L=8	1
43		131-60700	BELT COVER (B)	ハ° ルトカハ - (B)	1
44		400-04509	UPPER LOOPER COVER	ウツル - ハ° - シツツタ	1
45		SS-4120615-SP	SCREW 3/16-28 L=6	ナハ° ネジ° 3/16-28 L=6	2
46		400-04510	LOOPER DRIVING ROOM COVER	ル - ハ° - クト° ウツツタ	1
47		SS-1120710-SP	SCREW 3/16-28 L=6.5	サヲネジ° 3/16-28 L=6.5	1
48		SM-6056052-TP	SCREW M5 L=60	ロツカクアナホ° ルト	5
49		SM-6053502-TP	BOLT	ロツカクアナホ° ルト	5
50		WP-0501016-SD	WASHER 5X10.5X1	ヒラサ° カ° ネ 5X10.5X1	10
51		WS-0511302-KS	SPRING WASHER 5.1X9.2X1.3	ハ° ネサ° カ° ネ 5.1X9.2X1.3	10
52	#01	TA-1701002-RO	RUBBER PLUG	トメセン	1
53		B8267-180-000	RUBBER PLUG	デ° - フ° ル° ゴ° ムセン	1
54		TA-1550902-RO	PLUG	トメセン D=15.5 L=9	1
55		400-04611	FEED SHAFT THRUST COVER	オクリシ° クスラストフタ	1
56		400-04613	FEED SHAFT THRUST COVER GASKET	オクリシ° クスラストフタハ° ッキン	1
57		SM-4040855-SP	SCREW	ナハ° ネジ°	2

NOTE (注記)

#01....FOR MO-6104D,MO-6114D

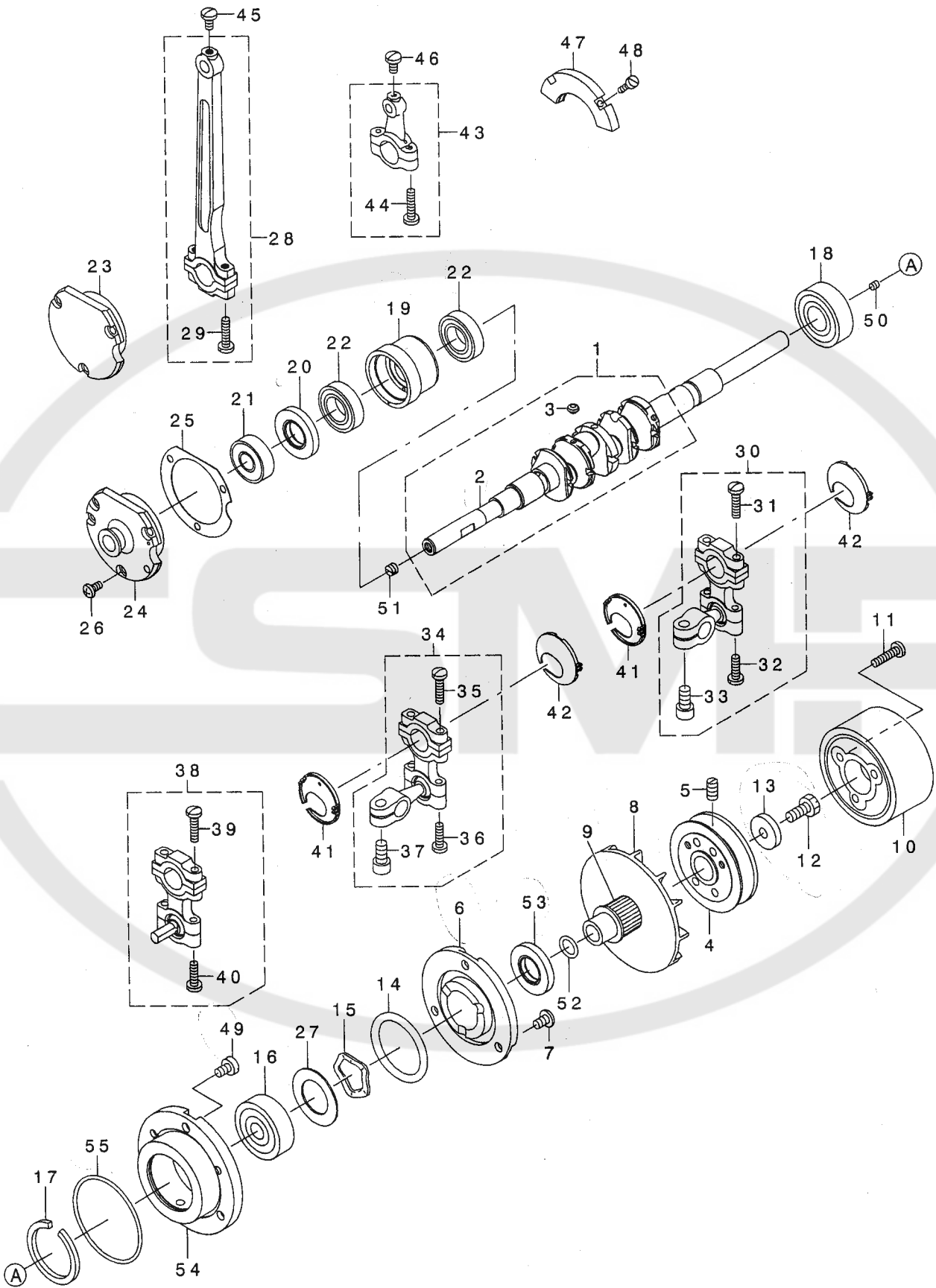
MO-6104D,MO-6114D用

#02....FOR MO-6116D

MO-6116D用

3. CRANKSHAFT COMPONENTS

主軸關係



REF. NO	NOTE	PART NO.	DESCRIPTION	ヒョウメイ	Qty
1		400-04535	CRANKSHAFT (40H) ASM.	シュツク(40H)クミ	1
2		400-04536	CRANKSHAFT (40H)	シュツク(40H)	(1)
3		SS-5080212-TP	SCREW 1/8-44 L=2	ハ イントネツ	(6)
4		131-07602	HANDWHEEL (A)	ハズ ミグ ルマ(A)	1
5		SS-8151150-TP	SCREW 15/64-28 L=10.5	トメネツ 15/64-28 L=10.5	2
6		400-04550	THRUST COLLAR	スラストウケ	1
7		SM-4050855-SP	SCREW M5 L=8	ナハ ネツ M5 L=8	3
8		118-11619	COOLING FAN	レイキヤクファン	1
9		400-04543	CRANKSHAFT OIL SHIELD	シュツクアア ラキリ	1
10		119-56505	HANDWHEEL C	ハズ ミグ ルマ (C)	1
11		SS-7111810-TP	SCREW 11/64-40 L=18	マルヒラネツ 11/64-40 L=18	3
12		SS-9151440-CP	SCREW 15/64-28 L=14	ロツカクホ ルト 15/64-28 L=14	1
13		400-04549	GEAR THRUST WASHER	ハズ ミクルマスラストサ カネ	1
14		131-70303	RUBBER RING	オリソク	1
15		WZ-2640310-KH	WAVED WASHER 26.4X33.9X3.5	ナミカ タサ カネ 26.4X33.9X3.5	1
16		400-04541	CRANKSHAFT BALL BEARING A	シュツクホ -ルハ アリソク A	1
17		B1212-704-000	BEARING RETAINER	ホ -ルハ アリソク トメワ	1
18		131-08600	CRANKSHAFT BALL BEARING B	シュツクホ -ルハ アリソク B	1
19		400-04545	C METAL	Cメタル	1
20		400-04546	C METAL OIL SEAL	Cメタルオイルシール	1
21		SB-1100006-00	BALL BEARING	ゴロカ リ ラ クウケ	1
22		400-04547	CRANKSHAFT BALL BEARING C	シュツクホ -ルハ アリソク C	1
23	#01	131-08006	CRANKSHAFT BUSHING D	Dメタル	1
24	#02	131-08105	CRANKSHAFT BUSHING D	Dメタル	1
25		121-08403	CRANKSHAFT BUSHING D GASKET	Dメタル ハ ツキン	1
26		SM-4040855-SP	SCREW	ナハ ネツ	3
27		131-08303	BEARING HOLDING PLATE	ハ アリソク ウケイタ	1
28		121-09153	CONNECTING ROD ASM.	ハリクト ウ ロツト クミ	1
29		SS-7111810-TP	SCREW 11/64-40 L=18	マルヒラネツ 11/64-40 L=18	(2)
30		121-22362	UPPER LOOPER ROD ASM.	ウワルハ -タマウチ (クミ)	1
31		SS-7111810-TP	SCREW 11/64-40 L=18	マルヒラネツ 11/64-40 L=18	(2)
32		SS-7111410-TP	SCREW 11/64-40 L=14	マルヒラネツ 11/64-40 L=14	(2)
33		SM-6061202-TP	SCREW M6 L=12	ロツカクアナホ ルト M6 L=12	(1)
34	#01	121-23360	LOWER LOOPER ROD ASM., A	シタルハ -タマウチ A(クミ)	1
35		SS-7111810-TP	SCREW 11/64-40 L=18	マルヒラネツ 11/64-40 L=18	(2)
36		SS-7111410-TP	SCREW 11/64-40 L=14	マルヒラネツ 11/64-40 L=14	(2)
37		SM-6061202-TP	SCREW M6 L=12	ロツカクアナホ ルト M6 L=12	(1)
38	#02	121-20150	LOWER LOOPER ROD ASM., B	シタルハ -タマウチ B クミ	1
39		SS-7111810-TP	SCREW 11/64-40 L=18	マルヒラネツ 11/64-40 L=18	(2)
40		SS-7111410-TP	SCREW 11/64-40 L=14	マルヒラネツ 11/64-40 L=14	(2)
41		132-22807	LOOPER ROD CENTER REST ,LEFT	ルハ -ロツト フルト メヒタ リ	2
42		132-22906	LOOPER ROD CENTER REST ,RIGHT	ルハ -ロツト フルト メミキ	2
43		121-32155	KNIFE DRIVING ROD ASM.	ウエ メスロツト クミ	1
44		SS-7111810-TP	SCREW 11/64-40 L=18	マルヒラネツ 11/64-40 L=18	(2)
45		SS-7110840-SP	SCREW 11/64-40 L=7.8	マルヒラネツ 11/64-40 L=7.8	1
46		SS-7110840-SP	SCREW 11/64-40 L=7.8	マルヒラネツ 11/64-40 L=7.8	1
47		132-05901	BALANCER	ハ ランサー	1
48		SS-6081210-TP	SCREW 1/8-44 L=12	ヒラネツ 1/8-44 L=12	2
49		SM-6050800-SP	SCREW M5 L=8	ヒラネツ M5 L=8	3
50		SS-8110422-TP	SCREW 11/64-40 L=4	トメネツ 11/64-40 L=4	2
51	#01	SS-8150410-TP	SCREW 15/64-28 L= 4.0	トメネツ 15/64-28 L=4	2
52		RO-0981901-00	RUBBER RING	オリソク	1
53		400-04546	C METAL OIL SEAL	Cメタルオイルシール	1
54		400-04540	A METAL	Aメタル	1
55		400-04542	O RING	オリソク	1

NOTE (注記)

#01... FOR MO-6104D, MO-6114D

MO-6104D, MO-6114D用

#02... FOR MO-6116D

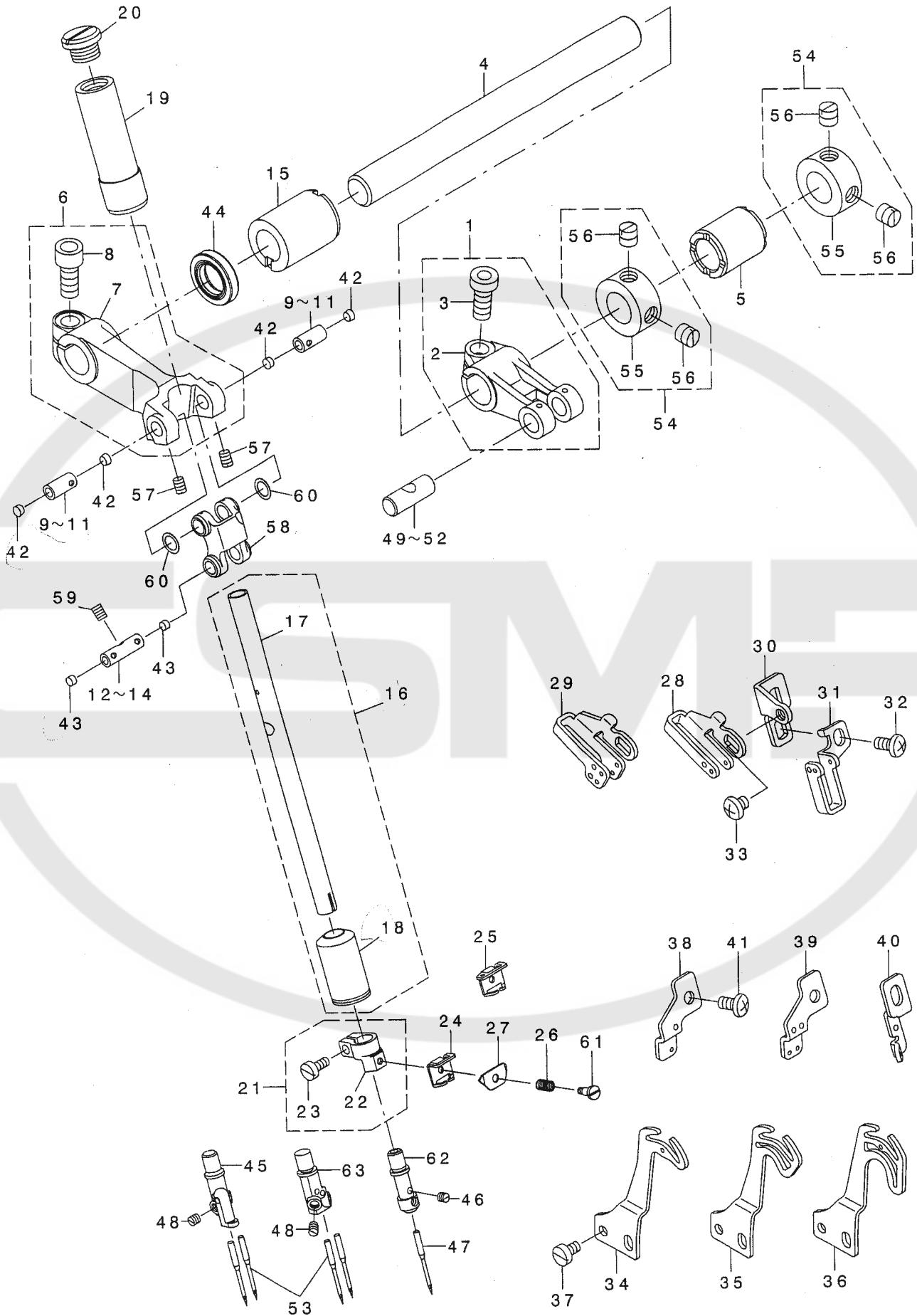
MO-6116D用

*FOR BALL HOLDER ASM., ORDER FOR SET ONLY CAN BE ACCEPTED

球腕組は、セットのみの注文になります。

4. NEEDLE DRIVING SHAFT COMPONENTS

針驅動軸關係



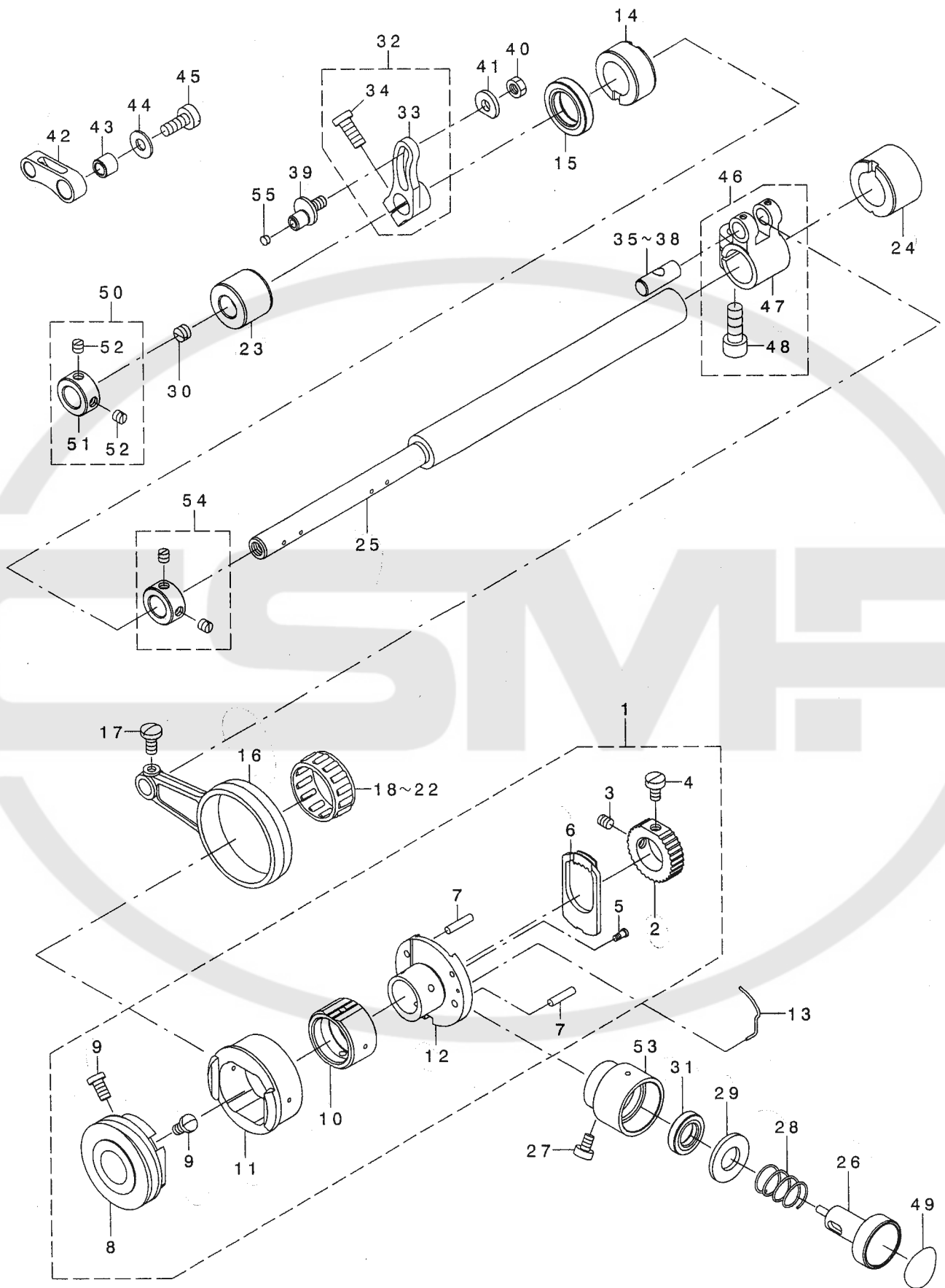
REF. NO	NOTE	PART NO.	DESCRIPTION	クニメイ	Qty
1		131-10556	FEED FORKED CRANK ASM.	ハリクトウウタマタクランクミ	1
2		131-10507	NEEDLE DRIVING BRANCH CRANK	ハリクトウウタマタクランク	(1)
3		SM-6061402-TP	SCREW M6 L=14	ロツカクアネジ M6 L=14	(1)
4		400-04558	NEEDLE DRIVING SHAFT	ハリクトウウツク	1
5		122-80301	BUSHING, REAR	ハリクトウウツクアトメタル	1
6		132-09853	NEEDLE DRIVING ARM ASM.	ハリクトウウツククミ	1
7		132-09804	NEEDLE DRIVING ARM	ハリクトウウツク	(1)
8		SM-6061402-TP	SCREW M6 L=14	ロツカクアネジ M6 L=14	(1)
9	#07	400-04559	NEEDLE DRIVING ARM PIN A	ハリクトウウツクピンA	2
10	#07	400-04561	NEEDLE DRIVING ARM PIN B	ハリクトウウツクピンB	2
11	#07	400-04563	NEEDLE DRIVING ARM PIN C	ハリクトウウツクピンC	2
12	#07	400-04565	NEEDLE DRIVING PIN A	ハリクトウウツクピンA	1
13	#07	400-04567	NEEDLE DRIVING PIN B	ハリクトウウツクピンB	1
14	#07	400-04569	NEEDLE DRIVING PIN C	ハリクトウウツクピンC	1
15		400-04572	FRONT METAL	ハリクトウウツククマエメタル	1
16		400-04576	NEEDLE ROD (B) ASM.	ハリネウ(B)クミ	1
17		132-10000	NEEDLE HOLDER(B)	ハリネウ(B)	(1)
18		400-04577	NEEDLE ROD LOWER METAL	ハリネウタメタル	(1)
19		400-04578	NEEDLE ROD UPPER METAL	ハリネウウエメタル	1
20		132-07808	NEEDLE ROD BUSHING CAP SCREW	ハリネウウツクメタルキャップネジ	1
21		131-10259	NEEDLE CLAMP HOLDER ASM.	ハリトメタキクミ	1
22		131-10200	NEEDLE CLAMP HOLDER	ハリトメタキ	(1)
23		SS-6080720-SP	SCREW 1/8-44 L=7	ヒラネジ 1/8-44 L=7	(1)
24	#01	131-10705	NEEDLE THREAD PRESSER GUIDE A	ハリトオサエイトアンナイA	1
25	#02	131-10804	NEEDLE THREAD PRESSER GUIDE B	ハリトオサエイトアンナイB	1
26		131-10903	NEEDLE THREAD PRESSER SPRING	ハリトオサエイトバネ	1
27		131-11000	NEEDLE THREAD PRESSER PLATE A	ハリトオサエイトA	1
28	#03	132-08806	NEEDLE THREAD GUIDE	ハリトアンナイ	1
29	#04	132-08905	THREAD GUIDE, 2-NEEDLE	ニホンハリトアンナイ	1
30		132-08707	NEEDLE THREAD GUIDE BASE	ハリトアンナイイ	1
31	#02	131-11109	THREAD GUIDE, CHAIN LOOPER	ニジユウカンハリトアンナイ	1
32		SM-4040855-SP	SCREW	ナメネジ	2
33		SS-4110515-SP	SCREW 11/64-40 L=5	ナメネジ 11/64-40 L=5	1
34	#05	131-11208	NEEDLE THREAD TAKE-UP LEVER	ハリトデンビ	1
35	#04	131-11307	TAKE-UP LEVER, 2-NEEDLE	ニホンハリトデンビ	1
36	#02	131-11406	TAKE-UP LEVER, CHAIN LOOP	ニジユウカンハリトデンビ	1
37		SS-6090670-TP	SCREW 9/64-40 L=6	ヒラネジ 9/64-40 L=6	2
38	#03	131-11505	NEEDLE THREAD BALANCE GUIDE	ハリトデンビソカイト	1
39	#04	131-11604	TAKE-UP LEVER GUIDE, 2-NEEDLE	ニホンハリトデンビソカイト	1
40	#02	131-11703	TAKE-UP LEVER GUIDE, CHAIN LOOP	ニジユウカンハリトデンビソカイト	1
41		SM-4040855-SP	SCREW	ナメネジ	1
42		TA-0340201-RO	PLUG D=3.4X3.9 L=5	トメピン D=3.4X3.9 L=5	4
43		115-17307	PLUG	ハリクトウレハピン	2
44		400-04573	OIL SEAL	ハリクトウウツククマエメタルオイルシール	1
45	#02	122-57002	CHAIN LOOPER NEEDLE CLAMP, DEA	ニジユウカンハリトメ(DE4)	1
46	#05	SS-8080310-TP	SCREW 1/8-44 L=2.8	トメネジ 1/8-44 L=2.8	1
47	#05	MDC-270B1100	NEEDLE DCX27 #11	ハリ DCX27 #11	1
48	#06	SS-8080310-TP	SCREW 1/8-44 L=2.8	トメネジ 1/8-44 L=2.8	2
49	#07	131-22007	FEED BRANCH CRANK PIN A	オクリフタマタクランクピンA	1
50	#07	131-22106	FEED BRANCH CRANK PIN B	オクリフタマタクランクピンB	1
51	#07	131-22205	FEED BRANCH CRANK PIN C	オクリフタマタクランクピンC	1
52	#07	131-22304	FEED BRANCH CRANK PIN D	オクリフタマタクランクピンD	1
53	#06	MDC-270B1100	NEEDLE DCX27 #11	ハリ DCX27 #11	2
54		131-72754	THRUST COLLAR ASM.	ハリクトウウツククストラストカラー(クミ)	2
55		131-72705	THRUST COLLAR	ハリクトウウツククストラストカラー	(1)
56		SS-8660610-TP	SCREW 1/4-40 L=6	トメネジ 1/4-40 L=6	(2)
57		SS-8090530-TP	SCREW 9/64-40 L= 5.0	トメネジ 9/64-40 L=5	2
58		400-04574	NEEDLE DRIVING LINK	ハリクトウウツク	1
59		SS-8090530-TP	SCREW 9/64-40 L= 5.0	トメネジ 9/64-40 L=5	1
60		132-08103	NEEDLE DRIVING LINK WASHER	ハリクトウウツクワッシャー	2
61		SD-0280401-SL	HINGE SCREW D=2.8 H=4	ダウネジ D=2.8 H=4	1
62	#05	131-75005	NEEDLE CLAMP, 1-NEEDLE	イッポソハリトメ	1
63	#04	122-56905	NEEDLE CLAMP, 2-NEEDLE(BE6)	ニホンハリトメ(BE6)	1

NOTE (注記)

- #01....FOR MO-6104D,MO-6114D MO-6104D,MO-6114D用
- #02....FOR MO-6116D MO-6116D用
- #03....FOR MO-6104D,MO-6116D MO-6104D,MO-6116D用
- #04....FOR MO-6114D MO-6114D用
- #05....FOR MO-6104D MO-6104D用
- #06....FOR MO-6114D,MO-6116D MO-6114D,MO-6116D用
- #07....SELECTIVE PARTS 選択部品

5. FEED MECHANISM COMPONENTS (1)

送り関係 (1)



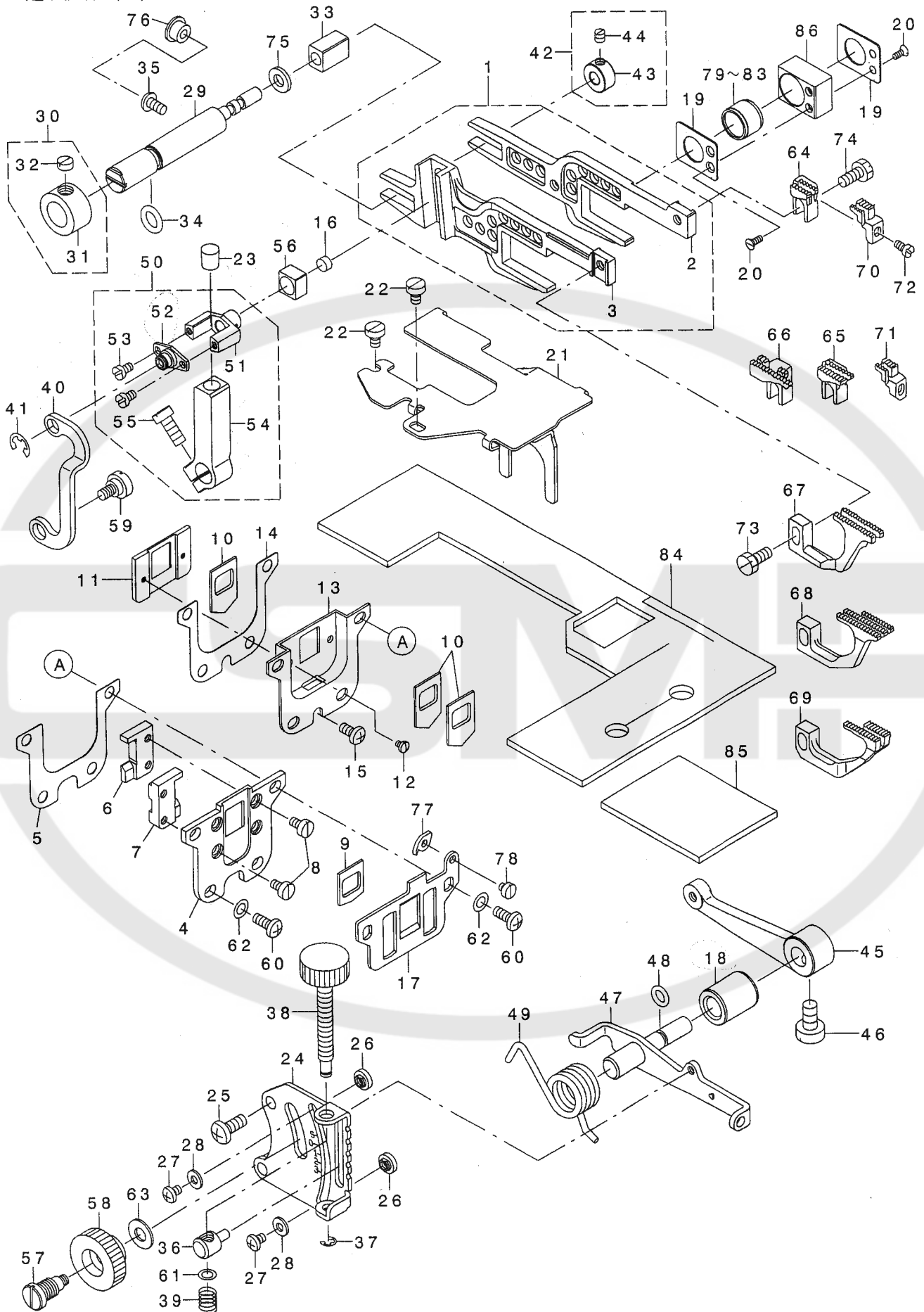
REF. NO	NOTE	PART NO.	DESCRIPTION	品名	Qty
1		400-04591	FEED ECCENTRIC BASE ASM.	オクリカムシツ タ イクミ	1
2		400-04592	RATCHET GEAR	ラチエツトギア	(1)
3		SS-8110510-SP	SCREW 11/64-40 L=5	トメネツ 11/64-40 L=5	(1)
4		SS-6110710-TP	SCREW 11/64-40 L= 6.5	ヒラネツ 11/64-40 L=6.5	(1)
5		SD-0260271-SP	HINGE SCREW D= 2.60 H= 2.7	タ ンネツ D=2.6 H=2.7	(1)
6		400-04593	RATCHET	ラチエツト	(1)
7		PS-0300102-KO	SPRING PIN 3.0X10	ス プ リン グ ビ ン 3.0X10	(2)
8		400-04597	FEED ECCENTRIC SUPPORT WORM	オクリカムシツ ウオーム	(1)
9		SS-7110810-SP	SCREW 11/64-40 L= 8.0	マルヒラネツ 11/64-40 L=8	(2)
10		400-04595	FEED CAM BLOCK	オクリカムカクコマ	(1)
11		400-04596	FEED CAM	オクリカム	(1)
12		400-04594	FEED ADJUSTING CAM	オクリチヨウセツカム	(1)
13		131-22502	RATCHET PAWL SPRING	ラチエツトオサエハ ネ	1
14		400-04604	FEED SHAFT INNER METAL	オクリシ クナカメタル	1
15		400-04606	OIL SEAL	オクリシ クナカメタルオイルシール	1
16		400-04599	FEED CRANK ROD	オクリクランクロッド	1
17		SS-7110910-TP	SCREW 11/64-40 L= 8.5	マルヒラネツ 11/64-40 L=8.5	1
18	#01	SB-3350002-0A	BEARING	コロカ リシ クウケ	1
19	#01	SB-3350002-0B	BEARING	コロカ リシ クウケ	1
20	#01	SB-3350002-0C	BEARING	コロカ リシ クウケ	1
21	#01	SB-3350002-0D	BEARING	コロカ リシ クウケ	1
22	#01	SB-3350002-0E	BEARING	コロカ リシ クウケ	1
23		400-04603	FEED SHAFT FRONT METAL	オクリシ クマエメタル	1
24		400-04605	FEED SHAFT REAR METAL	オクリシ クアトメタル	1
25		400-04608	FEED SHAFT	オクリシ ク	1
26		400-04649	PUSH BUTTON SHAFT	オツボ タンシ ク	1
27		SS-6090610-SP	SCREW 9/64-40 L= 5.5	ヒラネツ 9/64-40 L=5.5	1
28		400-04652	PUSH BUTTON SPRING	オツボ タンハ ネ	1
29		WP-1052001-SC	WASHER 10, 5X21X2	ヒラサ カ ネ ミカ キマル M10	1
30		SS-8150410-TP	SCREW 15/64-28 L= 4.0	トメネツ 15/64-28 L=4	2
31		400-04699	OIL SEAL	ルハ - シ クマエメタルオイルシール	1
32		131-19953	MAIN FEED ARM ASM.	シュオクリウテ クミ	1
33		131-19904	MAIN FEED ARM	シュオクリウテ	(1)
34		SM-6051202-TP	SCREW M5X0.8 L=12	ロツカクアナボ ルト M5X0.8 L=12	(1)
35	#01	131-22007	CRANK PIN A	オクリフタマタクランクピ ンA	1
36	#01	131-22106	CRANK PIN B	オクリフタマタクランクピ ンB	1
37	#01	131-22205	CRANK PIN C	オクリフタマタクランクピ ンC	1
38	#01	131-22304	CRANK PIN D	オクリフタマタクランクピ ンD	1
39		400-04625	MAIN FEED ARM PIN	シュオクリウテ ビ ン	1
40		NS-6620320-SP	NUT 3/16-32	ロツカクナツト 3/16-32	1
41		131-20001	WASHER B	シュオクリウテ サ カ ネ(B)	1
42		400-04627	MAIN FEED LINK	シュオクリリンク	1
43		400-04629	MAIN FEED PIN COLLAR	シュオクリピ ンカラー	1
44		131-20605	WASHER	ニツ ユウカンロッド サ カ ネ	1
45		SS-6121220-TP	SCREW 3/16-28 L=11.5	ヒラネツ 3/16-28 L=11.5	1
46		400-04600	FEED BRANCH CRANK ASM.	オクリフタマタクランククミ	1
47		400-04601	FEED BRANCH CRANK	オクリフタマタクランク	(1)
48		SM-6061602-TP	SCREW M6 L=16	ロツカクアナボ ルト	(1)
49		400-04651	PUSH BUTTON SEAL	オツボ タンシール	1
50		131-72556	FEED SHAFT THRUST COLLAR ASM.	オクリシ クスラストカラー (クミ)	1
51		131-72507	FEED SHAFT THRUST COLLAR	オクリシ クスラストカラー	(1)
52		SS-8110410-TP	SCREW 11/64-40 L= 3.5	トメネツ 11/64-40 L=3.5	(2)
53		400-04648	PUSH BUTTON SHAFT BUSH	オツボ タンシ クワ ッシュ	1
54		CS-150101A-TH	THRUST COLLAR ASM.	スラストカラー クミ	1
55		TA-0340201-RO	PLUG D=3.4X3.9 L=S	トメセン D=3.4X3.9 L=2	1

NOTE (注記) #01...SELECTIVE PARTS

選択部品

6. FEED MECHANISM COMPONENTS (2)

送り関係 (2)



REF. NO	NOTE	PART NO.	DESCRIPTION	ヒ	ソ	メ	イ	Qty
1		132-15157	FEED ROCKER ASM.	オクリヨウト	ウカンクミ			1
2		132-15108	MAIN FEED BAR	シュホクリヨウト	ウカン			(1)
3		132-15207	DIFFERENTIAL FEED BAR	フクホクリヨウト	ウカン			(1)
4		132-15306	RUBBER CASE	ホ	ウツ	ソコ	ムカス	1
5		132-15405	RUBBER CASE GASKET	ホ	ウツ	ソコ	ムカス	1
6		132-15504	FEED BAR SUPPORT, RIGHT	ヨウト	ウカンササエミキ			1
7		132-15603	FEED BAR SUPPORT, LEFT	ヨウト	ウカンササエヒタ	リ		1
8		SS-6090620-TP	SCREW	ヒラネツ				4
9		121-18303	DUST-PROOF RUBBER	ホ	ウツ	ソコ	ム	1
10		121-18204	OIL SHIELD RUBBER	ア	ラキリ	コ	ム	3
11		132-15702	RUBBER HOLDING PLATE	ア	ラキリ	コ	ム	1
12		SS-7060310-SP	SCREW 3/32-56 L=3	マルヒラネツ				2
13		132-15900	OIL SHIELD CASE	ムホ	ウケ	ス		1
14		132-16007	OIL SHIELD CASE GASKET	ムホ	ウケ	ス	ム	1
15		SM-4040855-SP	SCREW	ナ	ネツ			1
16		118-06304	PLUG	ハリイダ	ヲ			1
17		132-15801	THROAT PLATE SUPPORT	ハリイダ	ササエ			1
18		400-04645	DIFFERENTIAL FEED GRADUATION	サト	ウチヨウセツツ	クメタル		1
19		400-04618	STOPPER	ジ	ヨウケ	ネクリカクコマ	ストッパ	2
20		SS-1060610-SP	SCREW 3/32-56 L=5.5	チラネツ				4
21		400-04754	FEED FELT PRESSER	オクリフェルト	ササエ			1
22		SM-6040600-SP	SCREW M4 L=6	ヒラネツ				2
23		TA-0690801-RO	PLUG D=6.9X7.5 L=8	トメセン				1
24		131-22809	DIFFERENTIAL FEED GRADUATION	サト	ウチヨウセツツ	メロイタ		1
25		SM-4051255-SP	SCREW, M5 L=12	ナ	ネツ			2
26		131-21405	ADJUSTING STOPPER	サト	ウチヨウセツツ	ストッパ		2
27		SS-4090515-SP	SCREW 9/64-40 L=5	ナ	ネツ			2
28		WP-0371016-SD	WASHER 3.7X8X1	ヒラサ	カ	ネ		2
29		400-04643	DRIVING SUPPORT SHAFT	ヨウト	ウカンササエツク			1
30		131-21058	HRUST COLLAR ASM.	ササエツク	クイチキ	メカラ	(クミ)	1
31		131-21009	HRUST COLLAR	ササエツク	クイチキ	メカラ		(1)
32		SS-8660330-SP	SCREW 1/4-40 L= 3.0	トメネツ				(1)
33		131-20803	SLIDE BLOCK	ヨウト	ウカンササエツク	マ		1
34		131-70204	RUBBER RING	0リソク				1
35		SM-4040855-SP	SCREW	ナ	ネツ			1
36		132-17708	DIFFERENTIAL FEED BLOCK	サト	ウチ	チヨウセツツ	マ	1
37		RE-0300000-KO	E-RING 3	エ	カ	タ	メツ	3
38		132-13012	ADJUSTING SCREW	ヒ	チヨウセツツ			1
39		131-23302	DIFFERENTIAL FEED SCREW SPRING	サト	ウチ	チヨウセツツ	ハ	ネ
40		400-04646	DIFFERENTIAL FEED LINK	サト	ウチヨウセツツ	リンク		1
41		RE-0500000-KO	E-RING 5	エ	カ	タ	メツ	5
42		131-21256	SUPPORT SHAFT COLLAR ASM.	ヨウト	ウカンササエツク	クカラ	(クミ)	1
43		131-21207	SUPPORT SHAFT COLLAR	ヨウト	ウカンササエツク	クカラ		(1)
44		SS-8110410-TP	SCREW 11/64-40 L= 3.5	トメネツ				(1)
45		400-04647	DIFFERENTIAL FEED ARM	サト	ウチヨウセツツ	ア		1
46		SS-8661110-SP	SCREW 1/4-40 L=11	ヒラネツ				1
47		132-17351	ROCKER SHAFT ASM.	サト	ウチヨウセツツ	クツクツ	ウ	1
48		131-70501	RUBBER RING	0リソク				1
49		131-21603	ADJUSTING LEVER SPRING	サト	ウチヨウセツツ	レバ	ハ	ネ
50		400-04632	DIFFERENTIAL FEED ARM ASM.	フクホクリヨウト	クミ			1
51		400-04636	DIFFERENTIAL FEED PIN	フクホクリ	ピン			(1)
52		400-04638	DIFFERENTIAL FEED COVER	フクホクリ	ヒ	ソツ		(1)
53		SS-6080410-SP	SCREW 1/8-44 L=4	ヒラネツ				(2)
54		400-04634	DIFFERENTIAL FEED ARM	フクホクリ	ウチ			(1)
55		SM-6051202-TP	SCREW M5X0.8 L=12	ロツカ	カ	ネ	ム	(1)
56		400-04640	SLIDE BLOCK	フクホクリ	ヒ	ソツ		1
57		132-17401	DIFFERENTIAL FEED HINGE SCREW	サト	ウチ	ソツ		1
58		132-17500	DIFFERENTIAL FEED LOCK NUT	サト	ウチ	ソツ		1
59		SD-0720271-SP	HINGE SCREW D=7.2 H=2.7	タ	ソツ	ネツ		1
60		SM-4041055-SP	SCREW M4 L=10	ナ	ネツ			4
61		WP-0460556-SD	WASHER 4.6X7.5X0.5	ヒラサ	カ	ネ		4
62		WP-0480856-SP	WASHER 4.8X8.4X0.8	ヒラサ	カ	ネ		4
63		WP-0621016-SD	WASHER 6.2X13X1	ヒラサ	カ	ネ		1
64	#03	118-82107	MAIN FEED DOG	シュホクリ	ハ			1
65	#04	119-49807	MAIN FEED DOG (F-25)	シュホクリ	ハ			1
66	#02	118-82800	MAIN FEED DOG	シュホクリ	ハ			1
67	#03	B1657-804-00T	DIFFERENTIAL FEED DOG	フクホクリ	ハ			1
68	#04	119-49906	DIFFERENTIAL FEED DOG	フクホクリ	ハ			1
69	#02	121-72805	DIFFERENTIAL FEED DOG	フクホクリ	ハ			1
70	#01	131-91309	AUXILIARY FEED DOG	ホツ	ヨホクリ	ハ		1
71	#02	131-91408	AUXILIARY FEED DOG	ホツ	ヨホクリ	ハ		1
72		SS-4080620-TP	SCREW 1/8-44 L=6	ナ	ネツ			1
73		SS-9111010-SP	SCREW 11/64-40 L=9.5	ロツカ	カ	ネ		1
74		SS-9111050-SP	SCREW 11/64-40 L=9.5	ロツカ	カ	ネ		1
75		131-21108	WASHER	ヨウト	ウカンササエツク	カ	ネ	1
76		TA-0800504-RO	PLUG D=8 L=4.5	トメセン				1
77		132-00902	FEED MECHANISM COVER PRESSER	オクリ	メカニスム	カバー	プレス	1
78		SS-6080340-SP	SCREW 1/8-44 L=2.9	ヒラネツ				1
79	#05	400-04619	BEARING A	ジ	ヨウケ	ネクリカクコマ	ア	1
80	#05	400-04620	BEARING B	ジ	ヨウケ	ネクリカクコマ	ア	1
81	#05	400-04621	BEARING C	ジ	ヨウケ	ネクリカクコマ	ア	1
82	#05	400-04622	BEARING D	ジ	ヨウケ	ネクリカクコマ	ア	1
83	#05	400-04623	BEARING E	ジ	ヨウケ	ネクリカクコマ	ア	1
84		400-04752	FEED FELT A	オクリ	フェルト	A		1
85		400-04753	FEED FELT B	オクリ	フェルト	B		1
86		400-04615	SLIDE BLOCK	ジ	ヨウケ	ネクリカクコマ		1

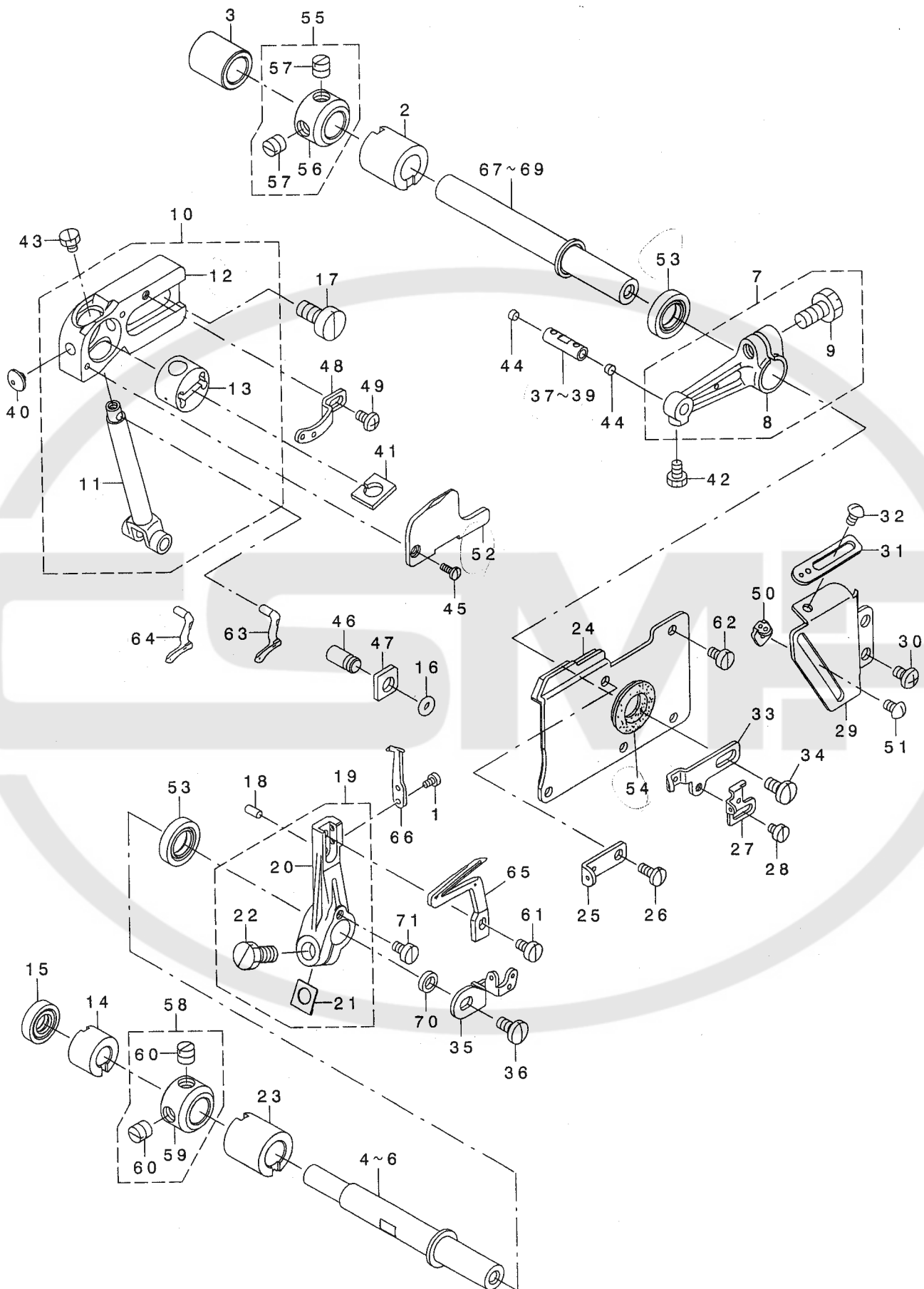
NOTE (注記)

#01... FOR MO-6104D, MO-6114D
 #02... FOR MO-6116D
 #03... FOR MO-6104D
 #04... FOR MO-6114D
 #05... SELECTIVE PARTS

MO-6104D, MO-6114D用
 MO-6116D用
 MO-6104D用
 MO-6114D用
 選択部品

7. UPPER & LOWER LOOPER COMPONENTS

上ルーパ、下ルーパ関係



REF. NO	NOTE	PART NO.	DESCRIPTION	ヒラネジ	Qty
1		SS-6060440-TP	SCREW 3/32-56 L=3.5	ヒラネジ	2
2		400-04696	UPPER LOOPER SHAFT FRONT METAL	ウワル-ハ-シ'クマエタル	1
3		132-22708	LOOPER SHAFT REAR BUSHING	ル-ハ-シ'クアトメタル	1
4	#03	400-04701	LOWER LOOPER SHAFT A	シタル-ハ-シ'クA	1
5	#03	400-04702	LOWER LOOPER SHAFT B	シタル-ハ-シ'クB	1
6	#03	400-04703	LOWER LOOPER SHAFT C	シタル-ハ-シ'クC	1
7		131-31156	UPPER LOOPER ARM B ASM.	ウワル-ハ-ウデ' Bクミ	1
8		131-31107	UPPER LOOPER ARM B	ウワル-ハ-ウデ' B	(1)
9		SS-9151210-TP	SCREW 15/64-28 L=11.8	ロツカクネ'ルト 15/64-28	(1)
10		400-04705	GUIDE SUPPORT A ASM.	ウワル-ハ-ガ'イト'ササエAクミ	1
11		132-24308	UPPER LOOPER HOLDER	ウワル-ハ-ダ'キ	(1)
12		400-04706	UPPER LOOPER GUIDE SUPPORT A	ウエル-ハ-ガ'イト'ササエA	(1)
13		400-04707	UPPER LOOPER GUIDE	ウエル-ハ-ガ'イト'	(1)
14		400-04697	UPPER LOOPER SHAFT REAR METAL	ウワル-ハ-シ'クアトメタル	1
15		400-04683	OIL SEAL	ニシ'ユウカソシ'クアトメタルオイルシール	1
16		131-70600	RUBBER RING	ロツク	1
17		SM-6061200-SP	SCREW M6 L=12	ヒラネジ' M6 L=12	2
18		PS-0300062-KH	SPRING PIN 3X6	スア' リンク' ピン 3X6	1
19		131-32550	LOWER LOOPER SUPPORT ARM ASM.	シタル-ハ-ウデ' ウデ' クミ	1
20		131-32501	LOWER LOOPER SUPPORT ARM	シタル-ハ-ウデ' ウデ'	(1)
21		131-29309	WASHER	シタ' ウデ' シメワッシャ-	(1)
22		SS-9151210-TP	SCREW 15/64-28 L=11.8	ロツカクネ'ルト 15/64-28	(1)
23		400-04698	LOWER LOOPER SHAFT FRONT METAL	シタル-ハ-シ'クマエタル	1
24		121-23659	OIL SHIELD PLATE ASM.	ル-ハ-ガ'イト' コホ' ウハ' シ'クミ	1
25		123-40600	UPPER LOOPER THREAD GUIDE	ウワル-ハ-イト' アンナイ (ナカ)	1
26		SS-7090850-SP	SCREW 9/64-40 L=8	マルヒラネジ' 9/64-40 L=8	1
27		123-40709	LOWER LOOPER THREAD TAKE-UP	シタル-ハ-テンビ' シ	1
28		SS-6080410-SP	SCREW 1/8-44 L=4	ヒラネジ' 1/8-44 L=4	1
29		123-40204	LOOPER THREAD TAKE-UP COVER	ル-ハ-テンビ' シ'カハ-	1
30		SM-4040655-SP	SCREW M4 L=6	ナハ' コネジ' M4 L=6	2
31		123-40303	THREAD GUIDE, RIGHT	ウワル-ハ-イト' アンナイ' ミキ'	1
32		SS-3090610-SP	SCREW 9/64-40 L=6	マルネジ' 9/64-40 L=6	1
33		123-40402	THREAD TAKE-UP, RIGHT	ウワル-ハ-テンビ' シ' ミキ'	1
34		SS-7110840-SP	SCREW 11/64-40 L=7.8	マルヒラネジ' 11/64-40 L=7.8	1
35		131-32907	LOOPER THREAD TAKE-UP, LEFT	ル-ハ-テンビ' シ' (ヒタ' リ)	1
36		SS-7110840-SP	SCREW 11/64-40 L=7.8	マルヒラネジ' 11/64-40 L=7.8	1
37	#03	400-04716	UPPER LOOPER HOLDER PIN A	ウエル-ハ-ダ' キビ' シ' A	1
38	#03	400-04718	UPPER LOOPER HOLDER PIN B	ウエル-ハ-ダ' キビ' シ' B	1
39	#03	400-04720	UPPER LOOPER HOLDER PIN C	ウエル-ハ-ダ' キビ' シ' C	1
40		132-04003	SAFETY PLATE BUSH	メホコ' カハ'-フ' ヅシユ	1
41		400-04751	UPPER LOOPER GUIDE FELT	ウワル-ガ'イト' フェルト	1
42		SS-9090610-TP	SCREW 9/64-40 L=5.5	ロツカクネ'ルト 9/64-40 L=5.5	1
43		SS-9090410-TP	SCREW	ロツカクネ'ルト	1
44		TA-0340201-R0	PLUG D=3.4X3.9 L=S	トメシ' D=3.4X3.9 L=2	2
45		SS-7060610-SP	SCREW 3/32-56 L= 5.5	マルヒラネジ' 3/32-56 L=5.5	2
46		131-31800	GAUGE FIXING PIN	ゲ'-シ' コデイ' シ	1
47		131-32006	GUIDE SUPPORT GAUGE	ウワル-ハ-ガ'イト' ササエ'ク'-シ'	1
48		123-40501	THREAD GUIDE, UPPER	ウワル-ハ-イト' アンナイ (ウエ)	1
49		SS-4090615-SP	SCREW 9/64-40 L=6	ナハ' ネジ' 9/64-40 L=6	1
50		123-40808	THREAD GUIDE	シタル-ハ-イト' アンナイ	1
51		SS-3090610-SP	SCREW 9/64-40 L=6	マルネジ' 9/64-40 L=6	1
52		400-04713	UPPER LOOPER GUIDE COVER A	ウエル-ハ-ガ'イト' フタA	1
53		400-04699	OIL SEAL	ル-ハ-シ'クマエタルオイルシール	2
54		B2530-704-000	UPPER LOOPER SHAFT RUBBER RING	ウワル-ハ-シ'ク'ゴ' ヲリ	1
55	#04	131-72853	THRUST COLLAR ASM.	ル-ハ-シ'ク'スラストカラ-(クミ)	2
56		131-72804	THRUST COLLAR	ル-ハ-シ'ク'スラストカラ-	(1)
57		SS-8660610-TP	SCREW 1/4-40 L=6	トメネジ' 1/4-40 L=6	(2)
58	#05	131-72853	THRUST COLLAR ASM.	ル-ハ-シ'ク'スラストカラ-(クミ)	1
59		131-72804	THRUST COLLAR	ル-ハ-シ'ク'スラストカラ-	(1)
60		SS-8660610-TP	SCREW 1/4-40 L=6	トメネジ' 1/4-40 L=6	(2)
61		SS-6090620-TP	SCREW	ヒラネジ'	1
62		SS-6090630-TP	SCREW 9/64-40 L=6	ヒラネジ' 9/64-40 L=6	4
63	#01	119-91908	UPPER LOOPER	ウワル-ハ-	1
64	#02	121-76103	UPPER LOOPER	ウワル-ハ-	1
65		119-99307	LOWER LOOPER	シタル-ハ-	1
66		118-90001	TRAVELING NEEDLE GUARD	イト'-ハリワケ	1
67	#03	400-04692	UPPER LOOPER SHAFT A	ウワル-ハ-シ'クA	1
68	#03	400-04693	UPPER LOOPER SHAFT B	ウワル-ハ-シ'クB	1
69	#03	400-04694	UPPER LOOPER SHAFT FRONT METAL	ウワル-ハ-シ'クマエタル	1
70		131-32600	COLLAR	ビ' チョウセツカラ-	1
71		SS-6090630-TP	SCREW 9/64-40 L=6	ヒラネジ' 9/64-40 L=6	1

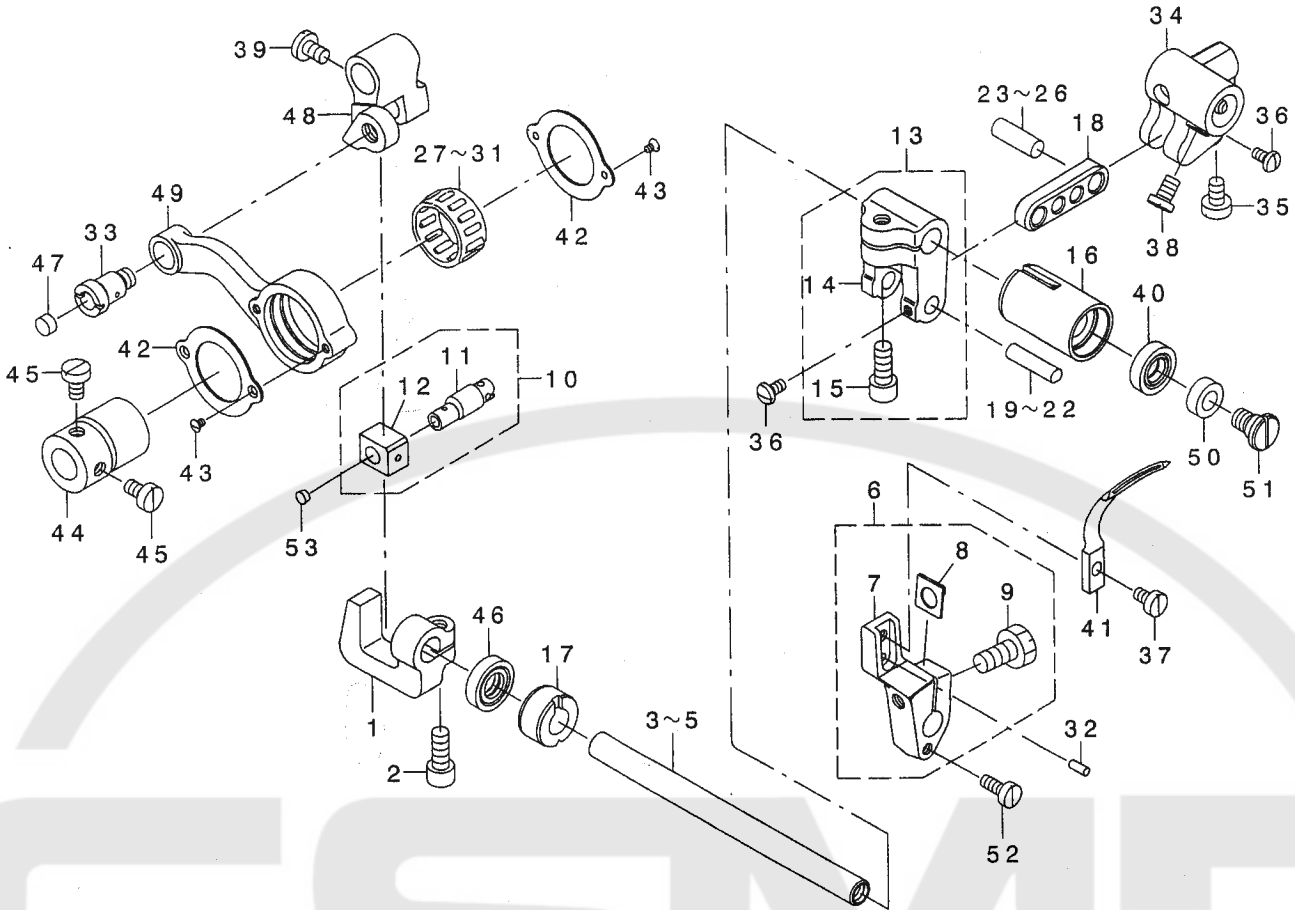
NOTE (注記)

- #01....FOR MO-6104D,MO-6116D
- #02....FOR MO-6114D
- #03....SELECTIVE PARTS
- #04....FOR MO-6104D,MO-6114D
- #05....FOR MO-6116D

- MO-6104D,MO-6116D用
- MO-6114D用
- 選択部品
- MO-6104D,MO-6114D用
- MO-6116D用

8. CHAIN LOOPER COMPONENTS (FOR MO-6116D)

二重環ルーパ関係(MO-6116D用)



REF. NO	NOTE	PART NO.	DESCRIPTION	キ ャ ッ プ	Qty
1		400-04665	BRACKET	ニジ ユウカクカノ マダキ	1
2		SM-6051202-TP	SCREW M5X0.8 L=12	ロツカクアチキ ノキ M5X0.8 L=12	1
3	#01	400-04666	CHAIN SHAFT A	ニジ ユウカクノ カ	1
4	#01	400-04667	CHAIN SHAFT B	ニジ ユウカクノ クB	1
5	#01	400-04668	CHAIN SHAFT C	ニジ ユウカクノ クC	1
6		131-23952	CHAIN LOOPER DRIVING ARM ASM.	ニジ ユウカクノ アノ アノ クミ	(1)
7		131-29903	CHAIN LOOPER DRIVING ARM	ニジ ユウカクノ アノ アノ	(1)
8		131-29309	WASHER	ワシラ クミ ノキ	(1)
9		SS-9151210-TP	SCREW 15/64-28 L=11.8	ロツカクノ ノキ 15/64-28	(1)
10		400-04671	CHAIN SLIDE BLOCK PIN ASM.	ニジ ユウカクノ クミ	(1)
11		400-04672	CHAIN SHAFT SLIDE BLOCK PIN	ニジ ユウカクノ クミ	(1)
12		400-04674	CHAIN SLIDE BLOCK	ニジ ユウカクノ クミ	(1)
13		131-25950	CHAIN LOOPER DRIVING ARM ASM.	ニジ ユウカクノ アノ アノ クミ	(1)
14		131-25901	CHAIN LOOPER DRIVING ARM	ニジ ユウカクノ アノ アノ	(1)
15		SM-6051202-TP	SCREW M5X0.8 L=12	ロツカクアチキ ノキ M5X0.8 L=12	(1)
16		400-04680	CHAIN SHAFT FRONT METAL	ニジ ユウカクノ クミ	1
17		400-04681	CHAIN SHAFT REAR METAL	ニジ ユウカクノ クミ	1
18		131-27105	CHAIN LOOPER SHAFT DRIV. LINK	ニジ ユウカクノ クミ	1
19	#01	131-26503	PIN, LONG A	ニジ ユウカクノ クミ (チヨウ)A	1
20	#01	131-26602	PIN, LONG B	ニジ ユウカクノ クミ (チヨウ)B	1
21	#01	131-26701	PIN, LONG C	ニジ ユウカクノ クミ (チヨウ)C	1
22	#01	131-26800	PIN, LONG D	ニジ ユウカクノ クミ (チヨウ)D	1
23	#01	131-27204	PIN, SHORT A	ニジ ユウカクノ クミ (ダン)A	1
24	#01	131-27303	PIN, SHORT B	ニジ ユウカクノ クミ (ダン)B	1
25	#01	131-27402	PIN, SHORT C	ニジ ユウカクノ クミ (ダン)C	1
26	#01	131-27501	PIN, SHORT D	ニジ ユウカクノ クミ (ダン)D	1
27	#01	B2119-816-A00	BEARING A	ニジ ユウカクノ ノキ A	1
28	#01	B2119-816-B00	BEARING B	ニジ ユウカクノ ノキ B	1
29	#01	B2119-816-C00	BEARING C	ニジ ユウカクノ ノキ C	1
30	#01	B2119-816-D00	BEARING D	ニジ ユウカクノ ノキ D	1
31	#01	B2119-816-E00	BEARING E	ニジ ユウカクノ ノキ E	1
32		PS-0250062-KH	SPRING PIN 2.5X6	スプリング ノキ 2.5X6	1
33		400-04677	CHAIN ROD STEP-SCREW	ニジ ユウカクノ ノキ	1
34		121-21612	DRIVING BALL ARM BRACKET	ワシラノ マダキ	1
35		SS-6110710-TP	SCREW 11/64-40 L= 6.5	ヒラネノ 11/64-40 L=6.5	1
36		SS-4080620-TP	SCREW 1/8-44 L=6	チキネノ 1/8-44 L=6	2
37		SS-6090620-TP	SCREW	ヒラネノ	1
38		SS-6110710-TP	SCREW 11/64-40 L= 6.5	ヒラネノ 11/64-40 L=6.5	2
39		SS-7110720-TP	SCREW 11/64-40 L=7	チキネノ 11/64-40 L=7	1
40		400-04682	OIL SEAL	ニジ ユウカクノ クミ	1
41		121-20705	CHAIN LOOPER	ニジ ユウカクノ ノキ	1
42		400-04676	CHAIN ROD COVER	ニジ ユウカクノ ノキ	2
43		SS-2060320-SP	SCREW 3/32-56 L= 3.2	チキネノ 3/32-56 L=3.2	4
44		400-04684	CHAIN CAM	ニジ ユウカクノ ノキ	1
45		SS-6110710-TP	SCREW 11/64-40 L= 6.5	ヒラネノ 11/64-40 L=6.5	2
46		400-04683	OIL SEAL	ニジ ユウカクノ クミ	1
47		118-06304	PLUG	ハリイカク	1
48		400-04689	CHAIN FRONT-AND-REAR ARM	ニジ ユウカクノ ノキ	1
49		400-04675	CHAIN ROD	ニジ ユウカクノ ノキ	1
50		131-30109	ADJUSTING WASHER	ヒラネノ	1
51		SD-0720332-SP	HINGE SCREW D= 7.24 H= 3.3	チキネノ D=7.24 H=3.3	1
52		SS-6090920-SP	SCREW	ヒラネノ	1
53		TA-0340201-RO	PLUG D=3.4X3.9 L=2	トメピン D=3.4X3.9 L=2	1

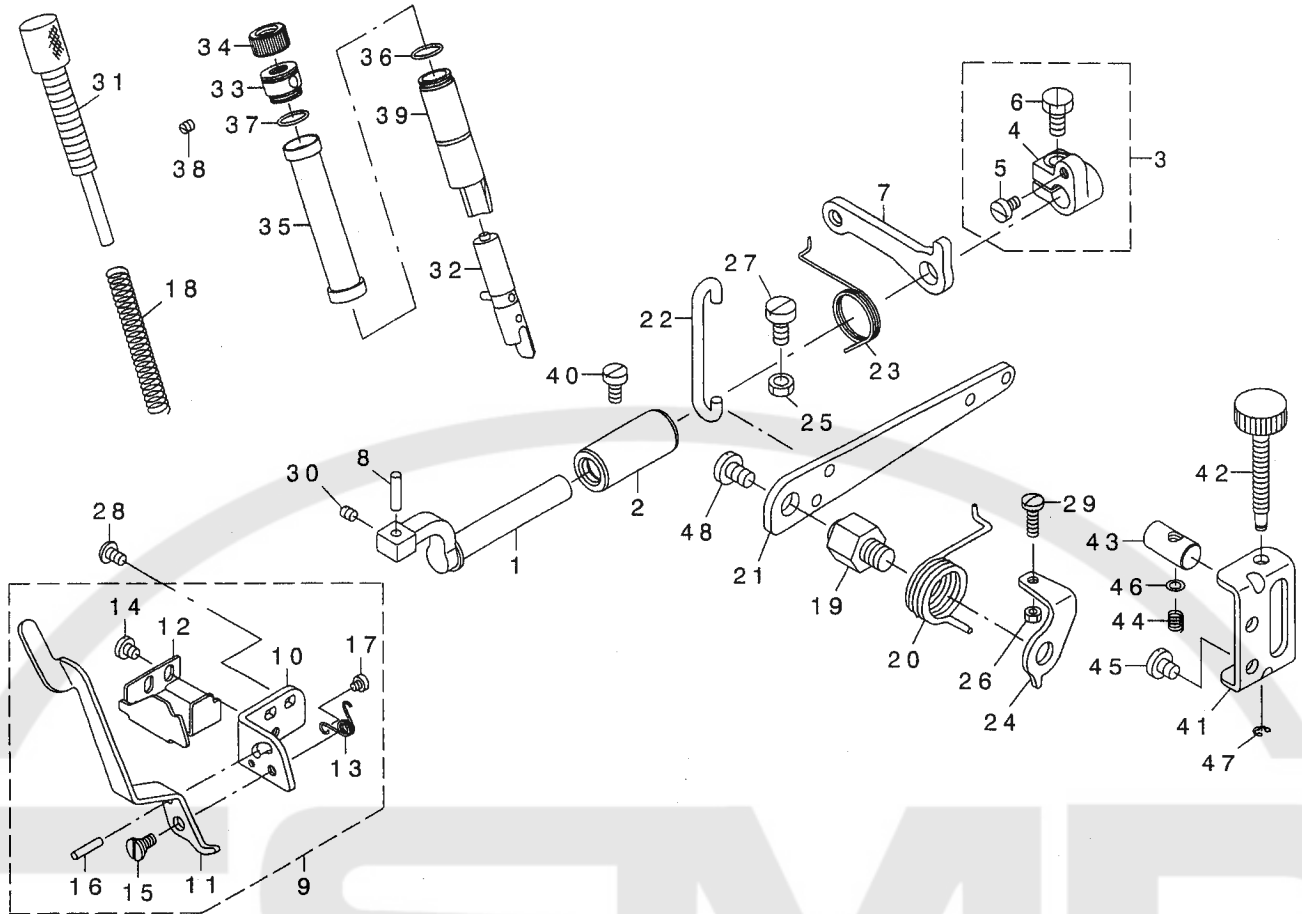
NOTE (注記)

#01...SELECTIVE PARTS

選択部品

9. PRESSER FOOT COMPONENTS (1)

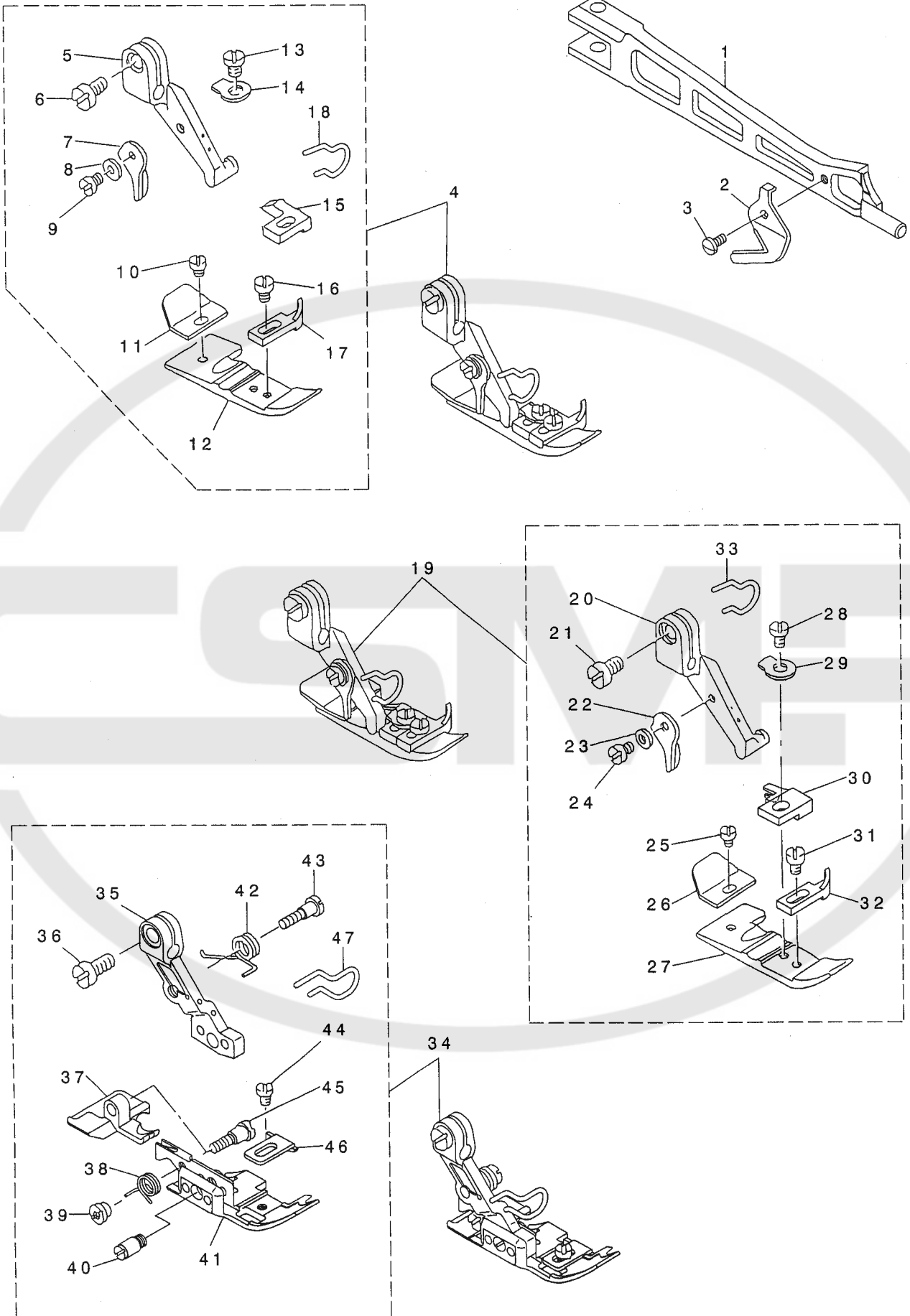
押さえ関係 (1)



REF. NO	NOTE	PART NO.	DESCRIPTION	ヒソメイ	Qty
1		121-13205	PRESSER FOOT SHAFT	ネオエツク	1
2		131-15100	PRESSER FOOT SHAFT BUSHING	ネオエツク クメタ	1
3		131-15258	THRUST ARM ASM.	ネオエツク クラスストウデ クミ	1
4		131-15209	THRUST ARM	ネオエツク クラスストウデ	(1)
5		SS-6110710-TP	SCREW 11/64-40 L=6.5	ヒラネツ 11/64-40 L=6.5	(1)
6		SS-9151210-TP	SCREW 15/64-28 L=11.8	ロツカクネ ね 15/64-28	(1)
7		131-16801	LIFTING ARM	ネオエツク クチ	1
8		131-15407	PRESSER FOOT ARM HINGE SHAFT	ネオエツク ヒツツク	1
9		131-15753	PRESSER LIFTING LEVER BASE ASM	ネオエツク レハ' -ダ' イクミ	1
10		131-15803	PRESSER LIFTING LEVER BASE	ネオエツク レハ' -ダ' イ	(1)
11		131-15902	PRESSER LIFTING LEVER	ネオエツク レハ' -	(1)
12		131-16009	PRESSER ARM STOPPER	ネオエツク ストツク	(1)
13		131-16108	PRESSER FOOT LIFTING SPRING	ネオエツク ハ'ネ	(1)
14		SS-7110510-SP	SCREW 11/64-40 L=5	マルヒラネツ 11/64-40 L=5	(2)
15		SD-0640241-SP	HINGE SCREW D=6.35 H=2.4	ダ' ヲネツ D=6.35 H=2.4	(1)
16		PS-0300142-KH	SPRING PIN 0.3 X 14	ス' リツク ピ' ヲ 3X14	(1)
17		SS-6080340-SP	SCREW 1/8-44 L=2.9	ヒラネツ 1/8-44 L=2.9	(1)
18		131-16207	PRESSER FOOT SPRING	ネオエハ' ネ	1
19		131-17007	PRESSER LIFTING LEVER SCREW	ネオエツク レハ' -ネツ	1
20		131-16306	PRESSER LIFTING LEVER SPRING	ネオエツク レハ' -ハ'ネ	1
21		131-16900	PRESSER LIFTING LEVER	ネオエツク レハ' -	1
22		131-16405	PRESSER LIFTING HOOK	ネオエツク フツク	1
23		131-16504	LIFTING LEVER ARM SPRING	ネオエツク クチ' ハ'ネ	1
24		131-16603	PRESSER LIFTING LEVER SPRING	ネオエツク ストツク	1
25		NM-6060003-SC	NUT M6	ロツカクナツト M6	1
26		NS-6110420-SP	NUT 11/64-40	ロツカクナツト 11/64-40	1
27		SM-6061200-SP	SCREW M6 L=12	ヒラネツ M6 L=12	1
28		SS-4110715-SP	SCREW 11/64-40 L=7	ナ'ネツ 11/64-40 L=7	2
29		SS-7111410-TP	SCREW 11/64-40 L=14	マルヒラネツ 11/64-40 L=14	1
30		SS-8110520-TP	SCREW 11/64-40 L=4.5	トメネツ 11/64-40 L=4.5	1
31		132-12600	PRESSER REGULATOR SCREW	ネオエツク ヒツツク	1
32		121-14468	PRESSER BAR ASM.	ネオエハ' クミ	1
33		122-88700	PRESSER REGULATOR SCREW WASHER	ネオエツク ヒツツク	1
34		131-17106	PRESSER REGULATOR NUT	ネオエツク ヒツツクナツト	1
35		132-12709	PRESSER BAR COVER	ネオエハ' クハ' -	1
36		131-70402	RUBBER RING	0'リツク	2
37		131-70402	RUBBER RING	0'リツク	1
38		SM-8040402-TP	SCREW M4X0.7 L=4	トメネツ M4X0.7 L=4	1
39		132-12501	PRESSER BAR BUSHING	ネオエハ' クメタ	1
40		SS-6121020-SP	SCREW 3/16-28 L=9.5	ヒラネツ 3/16-28 L=9.5	1
41		132-12808	ADJUSTING BASE	ヒ' チョウセツネツ' ダ'イ	1
42		132-13012	ADJUSTING SCREW	ヒ' チョウセツネツ'	1
43		132-12915	ADJUSTING BLOCK	ヒ' リョクネツ' エツクヒツツク	1
44		131-23302	ADJUSTING SPRING	ネ' ウ'ヒ' チョウセツネツ' ハ'ネ	1
45		SS-7150740-SP	SCREW 15/64-28 L=7	マルヒラネツ 15/64-28 L=7	2
46		WP-0460556-SD	WASHER 4.6X7.5X0.5	ヒツツ' ガ'ネ 4.6X7.5X0.5	1
47		RE-0300000-KO	E-RING 3	E'ハ' 外'メツ 3	1
48		SS-7161040-SP	SCREW 1/4-24 L=9.5	マルヒラネツ 1/4-24 L=9.5	1

10. PRESSER FOOT COMPONENTS (2)

押さえ関係 (2)



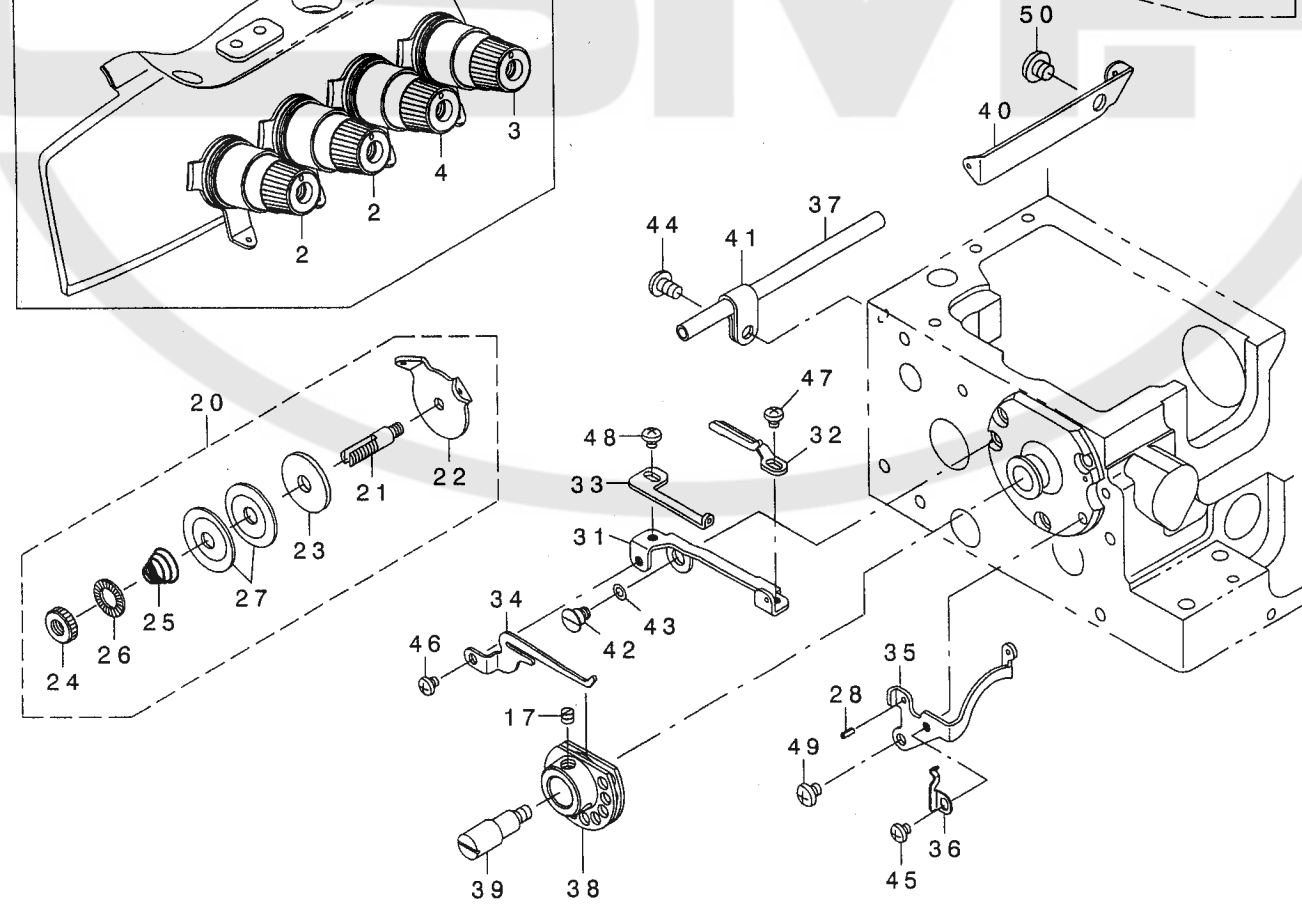
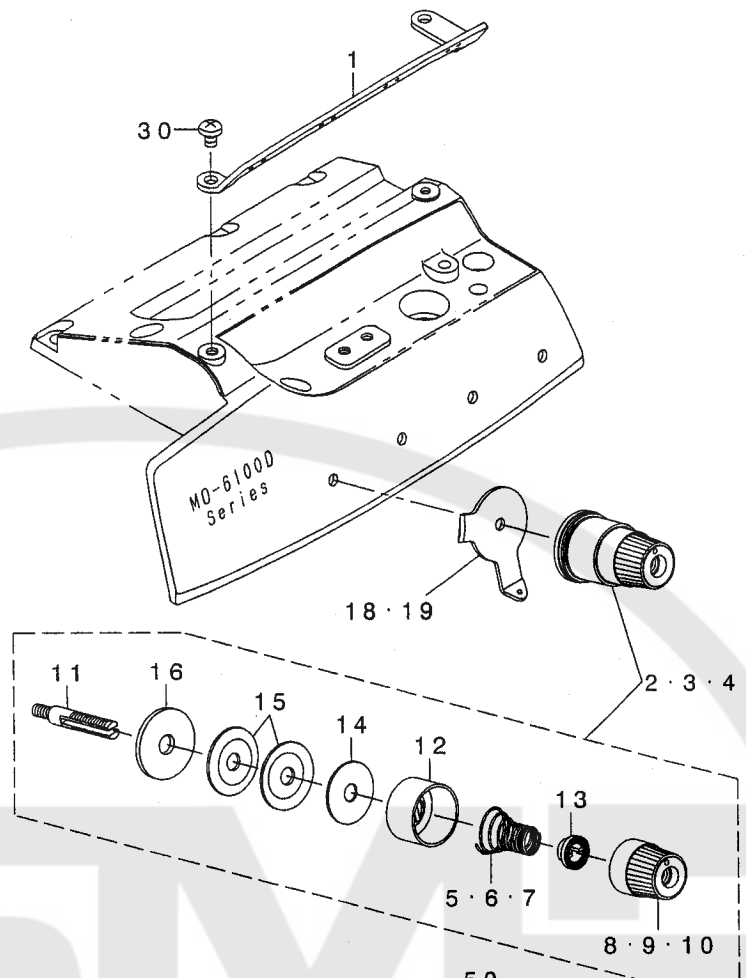
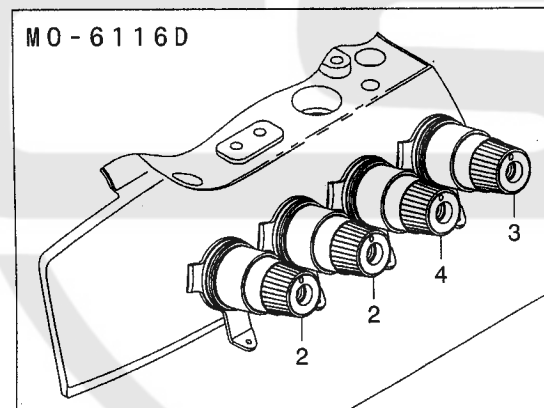
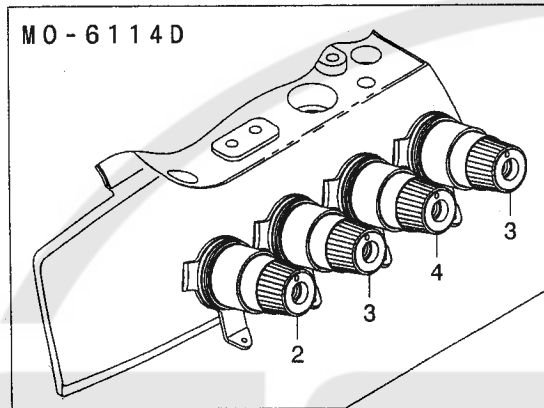
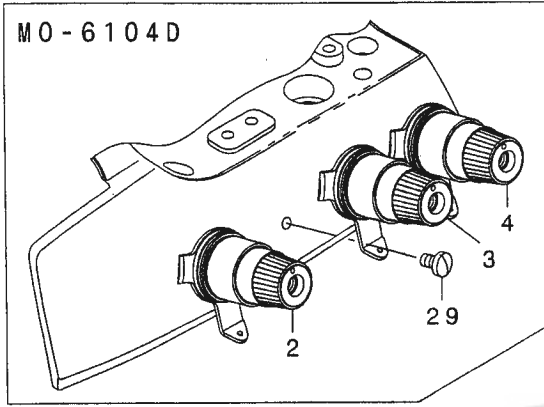
REF. NO	NOTE	PART NO.	DESCRIPTION	ト ヲ メ イ	Qty
1		122-53811	PRESSER FOOT ARM	オサエウテ	1
2		131-16702	THREAD TRIMMER	イトキリハ	1
3		SS-7060510-SP	SCREW 3/32-56 L=4.8	マルヒラネシ 3/32-56 L=4.8	1
4	#01	118-76158	PRESSER FOOT ASM.	オサエ クミ	1
5		118-72009	PRESSER FOOT HINGE	オサエヒンジ	(1)
6		SS-6090650-SP	SCREW 9/64-40 L=6	ヒラネシ 9/64-40 L=6	(1)
7		B1530-804-000	STOPPER	オサエ ストツハ -	(1)
8		WP-0250516-SD	WASHER 2.5X6X0.5	ヒラサ カネ 2.5X6X0.5	(1)
9		SS-7060610-SP	SCREW 3/32-56 L= 5.5	マルヒラネシ 3/32-56 L=5.5	(1)
10		SS-6060210-SP	SCREW 3/32-56 L= 1.9	ヒラネシ 3/32-56 L=1.9	(1)
11		B1511-814-000	REAR PRESSER FOOT	カラカント メ	(1)
12		B1507-804-C00	PRESSER FOOT	オサエ	(1)
13		SS-7080520-SP	SCREW 1/8-44 L=4.9	マルヒラネシ 1/8-44 L=4.9	(1)
14		B1508-804-00B	SPRING	オサエ トリツケハネ	(1)
15		B1509-804-C00	STITCH TONGUE	イトスハ リタイ	(1)
16		SS-6060440-TP	SCREW 3/32-56 L=3.5	ヒラネシ	(1)
17		B1510-814-000	CURL GUARD	カルト メ	(1)
18		131-78306	FINGER GUIDE	ユビ カ -ト	(1)
19	#02	118-76851	PRESSER FOOT ASM.	オサエ クミ	1
20		118-72009	PRESSER FOOT HINGE	オサエヒンジ	(1)
21		SS-6090650-SP	SCREW 9/64-40 L=6	ヒラネシ 9/64-40 L=6	(1)
22		B1530-804-000	STOPPER	オサエ ストツハ -	(1)
23		WP-0250516-SD	WASHER 2.5X6X0.5	ヒラサ カネ 2.5X6X0.5	(1)
24		SS-7060610-SP	SCREW 3/32-56 L= 5.5	マルヒラネシ 3/32-56 L=5.5	(1)
25		SS-6060210-SP	SCREW 3/32-56 L= 1.9	ヒラネシ 3/32-56 L=1.9	(1)
26		B1511-814-000	REAR PRESSER FOOT	カラカント メ	(1)
27		B1507-814-00P	PRESSER FOOT	オサエ	(1)
28		SS-7080520-SP	SCREW 1/8-44 L=4.9	マルヒラネシ 1/8-44 L=4.9	(1)
29		B1508-804-00B	SPRING	オサエ トリツケハネ	(1)
30		B1509-814-00P	STITCH TONGUE	イトスハ リタイ	(1)
31		SS-6060440-TP	SCREW 3/32-56 L=3.5	ヒラネシ	(1)
32		B1510-814-000	CURL GUARD	カルト メ	(1)
33		131-78306	FINGER GUIDE	ユビ カ -ト	(1)
34	#03	121-53755	PRESSER FOOT ASM.	シ ユウオサエ ケツゴ ウ	1
35		121-56907	PRESSER FOOT HINGE	シ ユウオサエ ヒンジ	(1)
36		SS-6090650-SP	SCREW 9/64-40 L=6	ヒラネシ 9/64-40 L=6	(1)
37		121-64802	REAR PRESSER FOOT	ウツロ オサエ	(1)
38		121-67805	SPRING, FOR REAR PRESSER FOOT	ニダ ノオサエ ハネ	(1)
39		B1513-816-000	NUT, FOR REAR PRESSER FOOT	2ダ ノオサエ ヒンジ ネジ ナツト	(1)
40		121-67409	HINGE PIN	シ ユウオサエ ヒンジ ビン	(1)
41		121-62202	PRESSER FOOT	シ ユウオサエ	(1)
42		121-67607	PRESSER FOOT ARM SPRING	オサエウテ ハネ	(1)
43		121-67508	HINGE SCREW	ニダ ノオエ ヒンジ ネジ	(1)
44		SS-6060340-SP	SCREW 3/32-56 L= 2.5	ヒラネシ 3/32-56 L=2.5	(1)
45		B1514-816-000	SCREW	オサエウテ ハネ トリツケネジ	(1)
46		121-67706	PRESSER FOOT	ヌノオサエ	(1)
47		131-78405	FINGER GUIDE	ユビ カ -ト	(1)

NOTE (注記) #01....FOR MO-6104D
#02....FOR MO-6114D
#03....FOR MO-6116D

MO-6104D用
MO-6114D用
MO-6116D用

11. THREAD TENSION COMPONENTS

糸調子関係

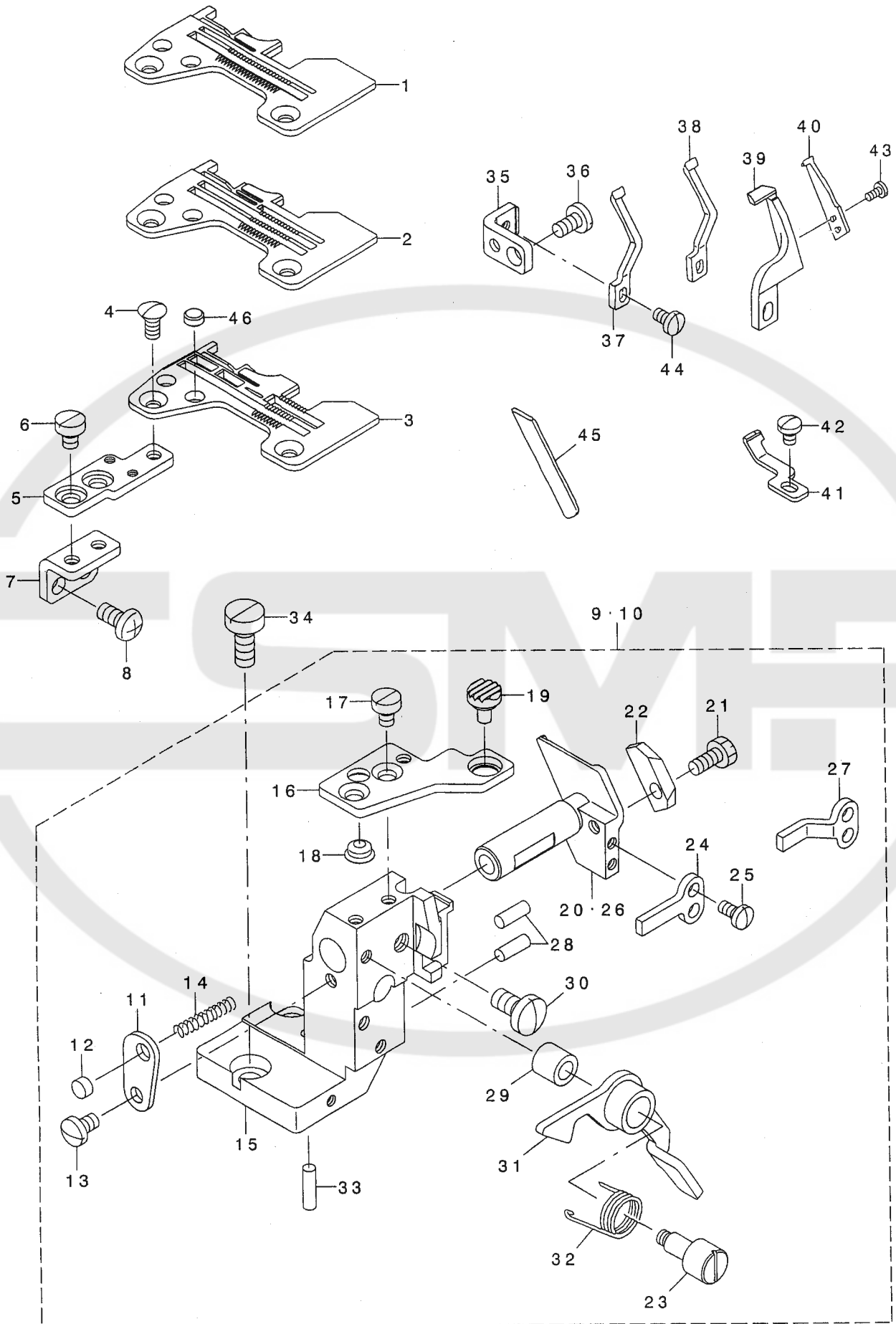


REF. NO	NOTE	PART NO.	DESCRIPTION	ヒ ヲ ヌ メ イ	Qty
1		400-04731	CENTER THREAD GUIDE	チュウカンイトアンナイ	1
2	#05	131-37559	THREAD TENSION SPRING COMPL.	イトチョウシハネケツコウウ(アカ)	1
3	#01	131-38359	THREAD TENSION SPRING COMPL.	イトチョウシハネケツコウウ(キ)	1
4		131-38656	THREAD TENSION SPRING COMPL.	イトチョウシハネケツコウウ(アオ)	1
5		131-37807	THREAD TENSION SPRING, RED	イトチョウシハネ(アカ)	(1)
6		131-38508	THREAD TENSION SPRING, YELLOW	イトチョウシハネ(キ)	(1)
7		131-38805	THREAD TENSION SPRING, BLUE	イトチョウシハネ(アオ)	(1)
8		131-37708	THREAD TENSION KNOB, RED	イトチョウシツマミ(アカ)	(1)
9		131-38409	THREAD TENSION KNOB, YELLOW	イトチョウシツマミ(キ)	(1)
10		131-38706	THREAD TENSION KNOB, BLUE	イトチョウシツマミ(アオ)	(1)
11		131-38904	THREAD TENSION BAR	イトチョウシホウウ	(1)
12		131-37609	THREAD TENSION DISK PRESSER	イトチョウシサライオサエ	(1)
13		131-37906	SPRING BUSHING	ハネアウツシユ	(1)
14		131-38102	THREAD TENSION SPRING FELT	イトチョウシハネサフェルト	(1)
15		131-38201	THREAD TENSION DISK	イトチョウシサライ	(2)
16		131-38003	THREAD TENSION RUBBER WASHER	イトチョウシゴムサ	(1)
17	#04	SS-8110410-TP	SCREW 11/64-40 L= 3.5	トメネジ 11/64-40 L=3.5	2
18	#02	132-25107	TESION DISK THREAD GUIDE	チョウシサライイトアンナイ	3
19	#03	132-25107	TESION DISK THREAD GUIDE	チョウシサライイトアンナイ	4
20	#04	131-39555	THREAD TENSION POST CONPL.	シタイトチョウシホウウケツコウウ	1
21		131-40009	THREAD TENSION POST	シタイトチョウシホウウ	(1)
22		131-39605	TESION DISK THREAD GUIDE	チョウシサライイトアンナイ	(1)
23		131-39902	THREAD TENSION SPRING FELT	イトチョウシハネサフェルト	(1)
24		131-39803	THREAD TENSION NUT	シタイトチョウシナット	(1)
25		131-39704	THREAD TENSION SPRING	シタイトチョウシハネ	(1)
26		229-21407	ROTATION STOPPER	イトチョウシサライカテナット	(1)
27		131-38201	THREAD TENSION DISK	イトチョウシサライ	(2)
28	#04	PS-0200052-KH	SPRING PIN 2.3X5	スプリングピン 2.3X5	1
29	#02	SS-7110710-SL	SCREW 11/64-40 L=7.0	マルヒラネジ 11/64-40 L=7	1
30		SS-4110615-SP	SCREW 11/64-40 L=6	ナハネジ 11/64-40 L=6	2
31	#04	131-28202	THREAD CAM THREAD GUIDE BASE	シタイトカムイトアンナイイ	1
32	#04	131-28301	THREAD CAM THREAD GUIDE A	シタイトカムイトアンナイ A	1
33	#04	131-28400	THREAD CAM THREAD GUIDE B	シタイトカムイトアンナイ B	1
34	#04	131-28509	LOWER THREAD CAM HOOK	シタイトカムツメ	1
35	#04	131-28608	LOWER THREAD GUIDE	シタイトアンナイ	1
36	#04	131-28707	THREAD GUIDE BASE SPRING	イトアンナイイイトメハネ	1
37	#04	B2401-816-000	LOOPER THREAD GUIDE TUBE	シタイトトウカン	1
38	#04	131-29457	LOWER THREAD CAM COMPL.	シタイトカムケツコウウ	1
39	#04	131-30000	LOWER THREAD CAM SHAFT	シタイトカムシフト	1
40	#04	131-29101	LOWER THREAD CONDUIT GUIDE	シタイトトウカンアンナイ	1
41	#04	B3113-352-000	MOUNTING BRACKET	シタルハイトトウカントリツケイ	1
42	#04	SD-0600341-TP	HINGE SCREW D=6.0 H=3.4	タウネジ	1
43	#04	WZ-0640312-KO	WAVED WASHER	ナミカタサガネ 6.4X11X0.3	1
44	#04	SM-4050855-SP	SCREW M5 L=8	ナハネジ M5 L=8	1
45	#04	SS-4090415-SP	SCREW 9/64-40 L=4	ナハネジ 9/64-40 L=4	1
46	#04	SS-4090415-SP	SCREW 9/64-40 L=4	ナハネジ 9/64-40 L=4	1
47	#04	SS-4090415-SP	SCREW 9/64-40 L=4	ナハネジ 9/64-40 L=4	1
48	#04	SS-4090415-SP	SCREW 9/64-40 L=4	ナハネジ 9/64-40 L=4	1
49	#04	SS-4110515-SP	SCREW 11/64-40 L=5	ナハネジ 11/64-40 L=5	1
50	#04	SS-5150510-SP	SCREW 15/64-28 L=5	トラスネジ 15/64-28 L=5	1

NOTE (注記) #01...FOR MO-6104D(1 PC. IS USED.) MO-6104D用 (1個使い)
FOR MO-6114D(2 PC. ARE USED.) MO-6114D用 (2個使い)
#02...FOR MO-6104D MO-6104D用
#03...FOR MO-6114D,MO-6116D MO-6114D,MO-6116D用
#04...FOR MO-6116D MO-6116D用
#05...FOR MO-6116D(2 PC. ARE USED.) MO-6116D用 (2個使い)

12. LOWER KNIFE COMPONENTS

下メス関係



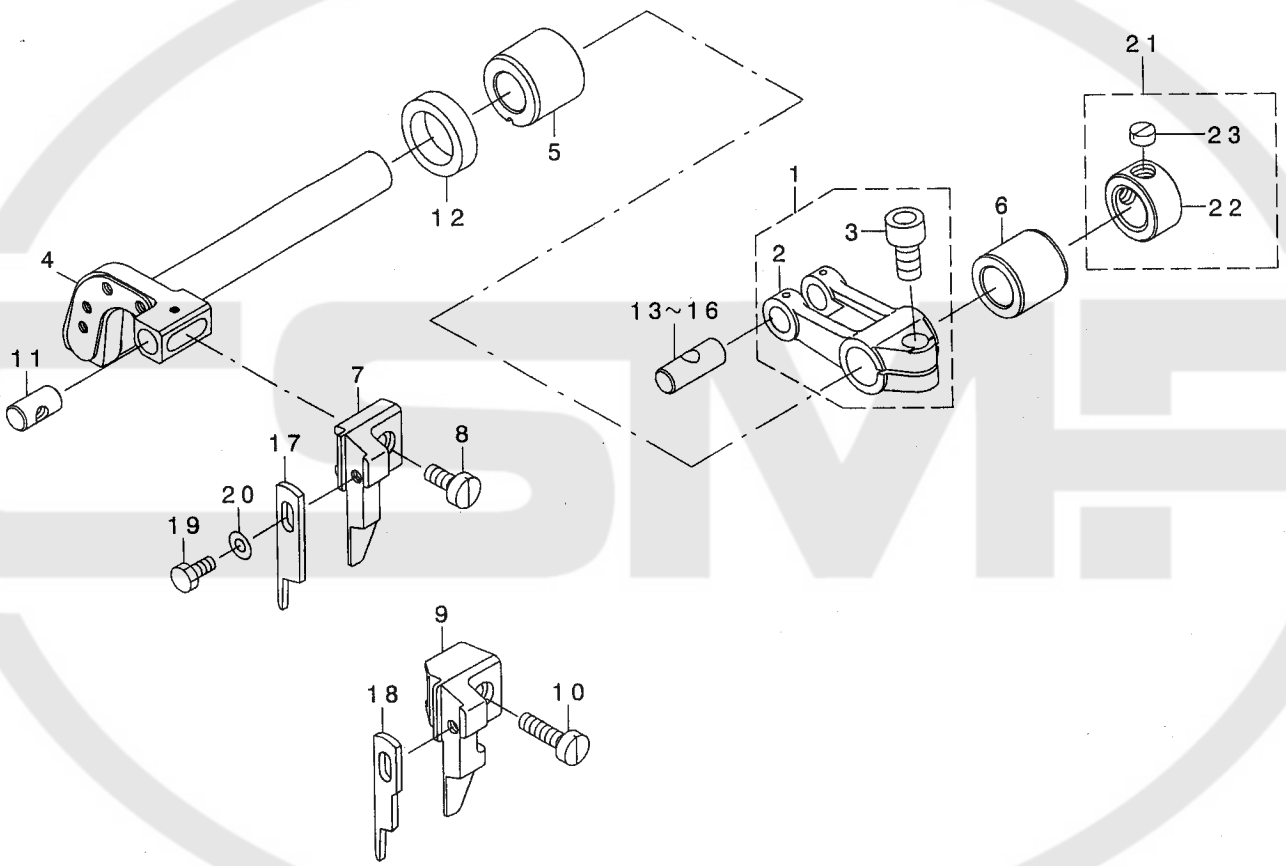
REF. NO	NOTE	PART NO.	DESCRIPTION	品名	Qty
1	#01	R4200-J6E-D00	THROAT PLATE	ハリイタ	1
2	#02	R4305-J6E-E00	THROAT PLATE	ハリイタ	1
3	#03	R4508-J6E-D00	THROAT PLATE	ハリイタ	1
4		SS-2110910-SL	SCREW 11/64-40 L=9	マルサラネジ 11/64-40 L=8.5	2
5		131-51204	THROAT PLATE BASE B	ハリイタ イ(B)	1
6		SS-6110610-TP	SCREW 11/64-40 L=6	ヒラネジ 11/64-40 L=6	2
7		122-88908	THROAT PLATE BASE B SUPPORT	ハリイタ イ(B) ササエ	1
8		SM-4051055-SP	SCREW	ナハネジ	2
9	#04	132-32657	LOWER KNIFE BRACKET ASM.	シタメストリツケタイクミ	1
10	#03	132-32756	LOWER KNIFE BRACKET ASM.	シタメストリツケタイクミ	1
11		121-33211	SPRING STOPPER	シタメスハネトメイタ	(1)
12		118-06304	PLUG	ハリイタフタ	(1)
13		SS-7110720-SP	SCREW 11/64-40 L=7	マルヒラネジ 11/64-40 L=7	(1)
14		118-46607	SPRING	シタメス スライト シク ハネ	(1)
15		121-32619	LOWER KNIFE BRACKET	シタメストリツケタイ	(1)
16		121-02208	THROAT PLATE BASE A	ハリイタ イ A	(1)
17		SS-6110610-TP	SCREW 11/64-40 L=6	ヒラネジ 11/64-40 L=6	(2)
18		121-03701	RUBBER PLUG B	ヌノダ イホ ウツシコ M B	(1)
19		132-35304	RUBBER PLUG A	ヌノダ イホ ウツシコ AA	(1)
20	#04	121-32700	LOWER KNIFE SLIDE STUD	シタメス スライト シク	(1)
21		SS-9111010-SP	SCREW 11/64-40 L=9.5	ロツカホルト 11/64-40 L=9.5	(1)
22		121-33104	LOWER KNIFE PRESSER PLATE	シタメス オサエ	(1)
23		121-02810	LEVER SHAFT	ヌノダ イカイハイレハ シク	(1)
24	#04	121-32908	ROTATING STOPPER	シタメススライト シク マワリトメ	(1)
25		SS-7090710-SP	SCREW 9/64-40 L= 6.8	マルヒラネジ 9/64-40 L=6.8	(2)
26	#03	121-32809	LOWER KNIFE SLIDE STUD	シタメス スライト シク	(1)
27	#03	121-33005	ROTATING STOPPER	シタメス スライト シク マワリトメ	(1)
28		121-33708	HOLDER PIN	ハリウケササエピン	(2)
29		121-03107	RUBBER PLUG	カイハイレハ ホウ ウツシコ フツシユ	(1)
30		SS-7151120-SP	SCREW 15/64-28 L=11	マルヒラネジ 15/64-28 L=11	(1)
31		121-02950	LEVER ASM.	ヌノダ イカイハイレハ -クミ	(1)
32		118-02006	LEVER SPRING	ヌノダ イカイハイレハ -ハネ	(1)
33		118-46805	HOLDER PIN	ササエピン	(1)
34		SS-6151440-SP	SCREW 15/64-28 L=14	ヒラネジ 15/64-28 L=14	2
35		131-51105	NEEDLE HOLDER SUPPORT	ハリウケササエ	1
36		SS-7110840-SP	SCREW 11/64-40 L=7.8	マルヒラネジ 11/64-40 L=7.8	1
37	#01	118-90100	NEEDLE GUARD	ハリウケ	1
38	#02	118-90308	NEEDLE GUARD	ハリウケ	1
39	#03	120-15301	NEEDLE HOLDER	ハリウケ	1
40	#03	120-15400	NEEDLE HOLDER	ハリウケ	1
41	#03	121-77903	NEEDLE HOLDER	ハリウケ	1
42	#03	SS-7090510-SP	SCREW 9/64-40 L= 4.6	マルヒラネジ 9/64-40 L=4.6	1
43	#03	SS-7060510-SP	SCREW 3/32-56 L=4.8	マルヒラネジ 3/32-56 L=4.8	2
44		SS-7090610-SP	SCREW 9/64-40 L=6	マルヒラネジ 9/64-40 L=6	1
45		131-50701	LOWER KNIFE	シタメス	1
46		131-02702	THROAT PLATE COVER	ハリイタフタ	2

NOTE (注記)

#01...	FOR MO-6104D	MO-6104D用
#02...	FOR MO-6114D	MO-6114D用
#03...	FOR MO-6116D	MO-6116D用
#04...	FOR MO-6104D, MO-6114D	MO-6104D, MO-6114D用

13. UPPER KNIFE COMPONENTS

上メス関係



REF. NO	NOTE	PART NO.	DESCRIPTION	品名	Qty
1		131-47558	FEED FORKED ARM ASM.	ウワメスフタマタウテ ^{クミ}	1
2		131-47509	FEED FORKED ARM	ウワメスフタマタウテ ^{クミ}	(1)
3		SM-6061402-TP	SCREW M6 L=14	ロツカクア ^{ナネシ} M6 L=14	(1)
4		131-51303	KNIFE DRIVING ARM SHAFT	メスウテ ^シ ク	1
5		131-50909	BUSHING, FRONT	ウワメス ^シ クマエメタル	1
6		131-51006	BUSHING, REAR	ウワメス ^シ クウシロメタル	1
7	#01	131-47400	PLAIN KNIFE SUPPORT A	ヒラメスササエ(A)	1
8	#01	SS-6111040-SP	SCREW 11/64-40 L= 9.5	ヒラネシ ^ク 11/64-40 L=9.5	1
9	#02	131-47301	PLAIN KNIFE SUPPORT	ヒラメスササエ	1
10	#02	SS-6111610-SP	SCREW 11/64-40 L=16	ヒラネシ ^ク 11/64-40 L=16	1
11		131-50800	UPPER KNIFE GUIDE SHAFT	ウワメスカ ^{イト} シク	1
12		115-66809	OIL SEAL	ウワメス ^シ クオイルシール	1
13	#03	131-22007	CRANK PIN A	オクリフタマタクランクピ ^ン A	1
14	#03	131-22106	CRANK PIN B	オクリフタマタクランクピ ^ン B	1
15	#03	131-22205	CRANK PIN C	オクリフタマタクランクピ ^ン C	1
16	#03	131-22304	CRANK PIN D	オクリフタマタクランクピ ^ン D	1
17	#01	131-50503	PLAIN KNIFE	ヒラメス	1
18	#02	131-50602	PLAIN KNIFE	ヒラメス	1
19		SS-9090813-TP	SCREW 9/64-40 L=8	ロツカク ^ネ ルト 9/64-40 L=8	1
20		WP-0370316-SD	WASHER 3.7X8X0.3	ヒラサ ^カ ネ 3.7X8X0.3	1
21		131-72655	THRUST COLLAR ASM.	メスクト ^{ウシ} クスラストカラ ^{クミ}	1
22		131-72606	THRUST COLLAR	メスクト ^{ウシ} クスラストカラ	(1)
23		SS-8660330-SP	SCREW 1/4-40 L= 3.0	トメネシ ^ク 1/4-40 L=3	(2)

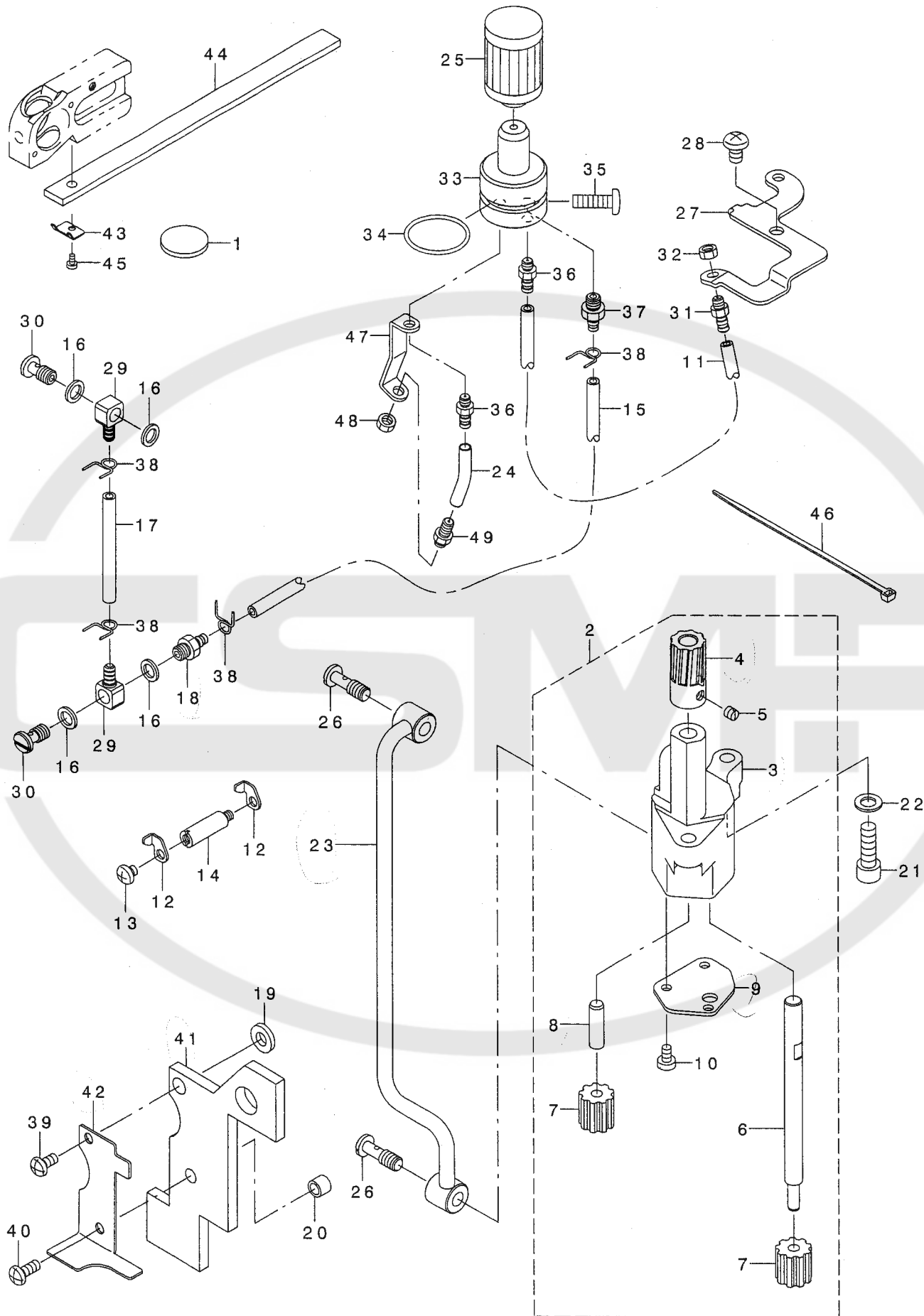
NOTE (注記)

#01....FOR MO-6104D,MO-6114D
 #02....FOR MO-6116D
 #03....SELECTIVE PARTS

MO-6104D,MO-6114D用
 MO-6116D用
 選択部品

14. LUBRICATION MECHANISM COMPONENTS

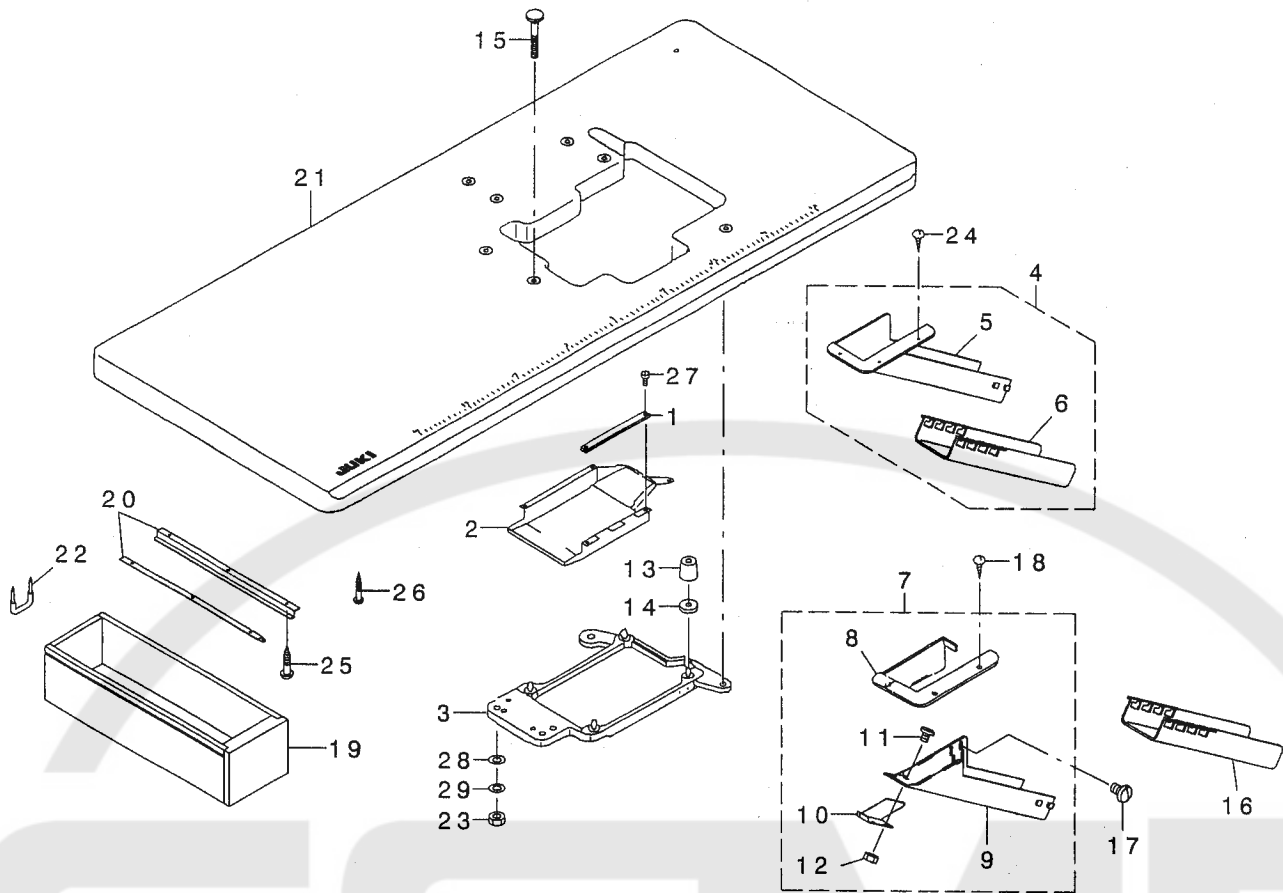
給油装置関係



REF. NO	NOTE	PART NO.	DESCRIPTION	ヒョウメイ	Qty
1		400-04750	UPPER LOOPER ROOM HOLE FELT	ウワルハ-シツアナフェルト	1
2		400-04737	LUBRICATION PUMP BODY COMPL.	キュウコホソフタイケツゴウ	1
3		400-04738	LUBRICATION PUMP BODY	キュウコホソフタイ	(1)
4		400-04739	WORM GEAR	ウオームギヤ	(1)
5		SS-8110410-TP	SCREW 11/64-40 L= 3.5	トメネジ 11/64-40 L=3.5	(2)
6		400-04740	LUBRICATION PUMP SHAFT (LARGE)	キュウコホソフシク(ダ)	(1)
7		118-40303	OIL PUMP PINION	ホソフヨウビニオン	(2)
8		118-40402	GEAR PUMP SHAFT	ギヤホソフシクシヨ	(1)
9		400-04741	LUBRICATION PUMP BODY COVER	キュウコホソフタイフタ	(1)
10		SS-6090670-SP	SCREW 9/64-40 L=6	ヒラネジ 9/64-40 L=6	(3)
11		236-30007	TUBE	チューブ	0.17
12		132-28903	OIL FELT PRESSER	ハリクトウビソキュウユフェルトオサエ	2
13		310-18005	SCREW	ナハネジ	1
14		132-29000	FELT PRESSER SPACER	ハリキュウユフェルトオサエスハ-サ-	1
15		BP-3000001-OR	VINYL PIPE	ビニールパイプ	0.25
16		400-04749	GASKET	Cメタルキュウコホソフヨイントハツキン	4
17		BP-3000001-OR	VINYL PIPE	ビニールパイプ	0.05
18		SQ-1150451-MZ	CONNECTING SCREW	チューブレンケツネジ	1
19		B3013-141-HOA	WASHER	ライタロツトオサエカネサカネ	1
20		B4122-804-000	ROLLER	ヌメイストツハ-コロ	1
21		SM-6061802-TP	SCREW M6 L=18	ロツカクナツト	2
22		WP-0651056-SD	WASHER 6.5X11X1	ヒラサカネ 6.5X11X1	2
23		400-04743	LUBRICATION PIPE ASM.	キュウコホソフクミ	1
24		BP-3000001-OR	VINYL PIPE	ビニールパイプ	0.03
25		118-43208	CARTRIDGE FILTER	カートリッジフィルタ-	1
26		SQ-1150454-SD	CONNECTING SCREW	ハソフレンケツネジ	2
27		131-43805	EXHAUST PORT SUPPORT	トシユツクチササエ	1
28		SM-4050855-SP	SCREW	ナハネジ M5 L=8	1
29		SQ-0000451-MZ	CONNECTING SCREW	ハソフレンケツネジ	2
30		SQ-1150441-SD	CONNECTING SCREW	ハソフレンケツネジ	2
31		SQ-1110451-MZ	CONNECTING SCREW	ハソフレンケツネジ	1
32		NS-6110310-SP	NUT 11/64-40	ロツカクナツト 11/64-40	1
33		131-42955	FILTER GUIDE ASM.	フィルタ-ガイ(クミ)	1
34		131-70808	RUBBER RING	オリツク	1
35		SM-4051601-SC	SCREW M5X0.8 L=16	ナハコネジ M5X0.8 L=16	1
36		SQ-1110451-MZ	CONNECTING SCREW	ハソフレンケツネジ	2
37		SQ-1150451-MZ	CONNECTING SCREW	チューブレンケツネジ	1
38		131-42609	OIL TUBE HOLDER	ハソフトメ	4
39		SM-4040855-SP	SCREW	ナハネジ	1
40		SM-4041055-SP	SCREW	ナハネジ M4 L=10	1
41		400-04748	NEEDLE LUBRICATION FELT	ハリキュウユフェルト	1
42		400-04747	FELT PRESSER	ハリキュウユフェルトオサエ	1
43		131-43607	OIL FELT PRESSER	ウワルハ-キュウユフェルトオサエ	1
44		400-04746	UPPER LOOPER LUBRICATION FELT	ウワルハ-キュウユフェルト	1
45		SS-6060440-TP	SCREW 3/32-56 L=3.5	ヒラネジ	1
46		EA-9500B01-00	CABLE BAND	ソクセンハソフ	1
47		132-29208	WORM EXHAUST PORT GUIDE	ウオームトシユツクチカイト	1
48		NS-6110310-SP	NUT 11/64-40	ロツカクナツト 11/64-40	1
49		SQ-1110451-MZ	CONNECTING SCREW	ハソフレンケツネジ	1

15. SEMI-SUNKEN TYPE TABLE COMPONENTS

卓上式テーブル関係



REF. NO	NOTE	PART NO.	DESCRIPTION	ヒソメイ	Qty
1		118-50815	CASE SPONGE	ケースホソク	1
2		118-49411	COOLING FAN CASE	ソウフウケース	1
3		118-49361	FRAME SUPPORT PLATE ASM.	フレームウケイタキ	1
4	#01	123-41954	CLOTH WASTE CHUTE ASM.	ヌノクス シュート(タクツヨウ)クミ	1
5		123-41905	CLOTH WASTE CHUTE(SEMI-SUNKEN)	ヌノクス シュート(タクツヨウ)	(1)
6		123-41806	CLOTH WASTE CHUTE	ヌノクス シュート	(1)
7	#02	131-55759	CLOTH WASTE CHUTE ASM.	ヌノクス シュート(クミ)	1
8		131-55601	CLOTH WASTE CHUTE INLET	ヌノクス シュートクチ	(1)
9		131-55700	CLOTH WASTE CHUTE, UPPER	ヌノクス シュートウエ	(1)
10		131-55502	CHUTE SUPPORT	シュートササエ	(1)
11		SS-5090610-SP	SCREW 9/64-40 L=6	トラスネジ 9/64-40 L=6	(3)
12		NS-6090310-SP	NUT 9/64-40	ロツカクナツ 9/64-40	(3)
13		131-55403	DUST-PROOF RUBBER	ホウシソコム	4
14		131-56500	DUST-PROOF RUBBER SPACER	ホウシソコムスハサ	4
15		131-55007	HOLDING PLATE BOLT	ウケイタホソト	4
16	#02	123-41806	CLOTH WASTE CHUTE	ヌノクス シュート	1
17	#02	SS-5110710-SP	SCREW 11/64-40 L=7	トラスネジ 11/64-40 L=7	2
18	#02	SK-2351600-SC	WOOD SCREW D=3.5 L=16	マルサラムクネジ	3
19		111-55108	DRAWER	ヒキタ	1
20		111-55207	DRAWER SUPPORT	ヒキタササエ	2
21		119-59400	TABLE (SEMI-SUNKEN)	テーブル(タクツヨウ)	1
22		D8204-555-D00	DRAWER STOPPER	ヒキタシストツハ	1
23		NS-6240630-SE	NUT 3/8-18	ロツカクナツ	4
24	#01	SK-2351600-SC	WOOD SCREW D=3.5 L=16	マルサラムクネジ	3
25		SK-3311500-SC	WOOD SCREW D=3.1 L=15	マルモクネジ D=3.1 L=15	6
26		SK-3513200-SC	WOOD SCREW D=5.1 L=32	マルモクネジ D=5.1 L=32	4
27		SS-6090630-TP	SCREW 9/64-40 L=6	ヒラネジ 9/64-40 L=6	5
28		WP-1002036-SE	WASHER 10X21X2	ヒラサガネ	4
29		WS-1002560-KR	SPRING WASHER 10X18X2.5	ハネサガネ 10X18X2.5	4

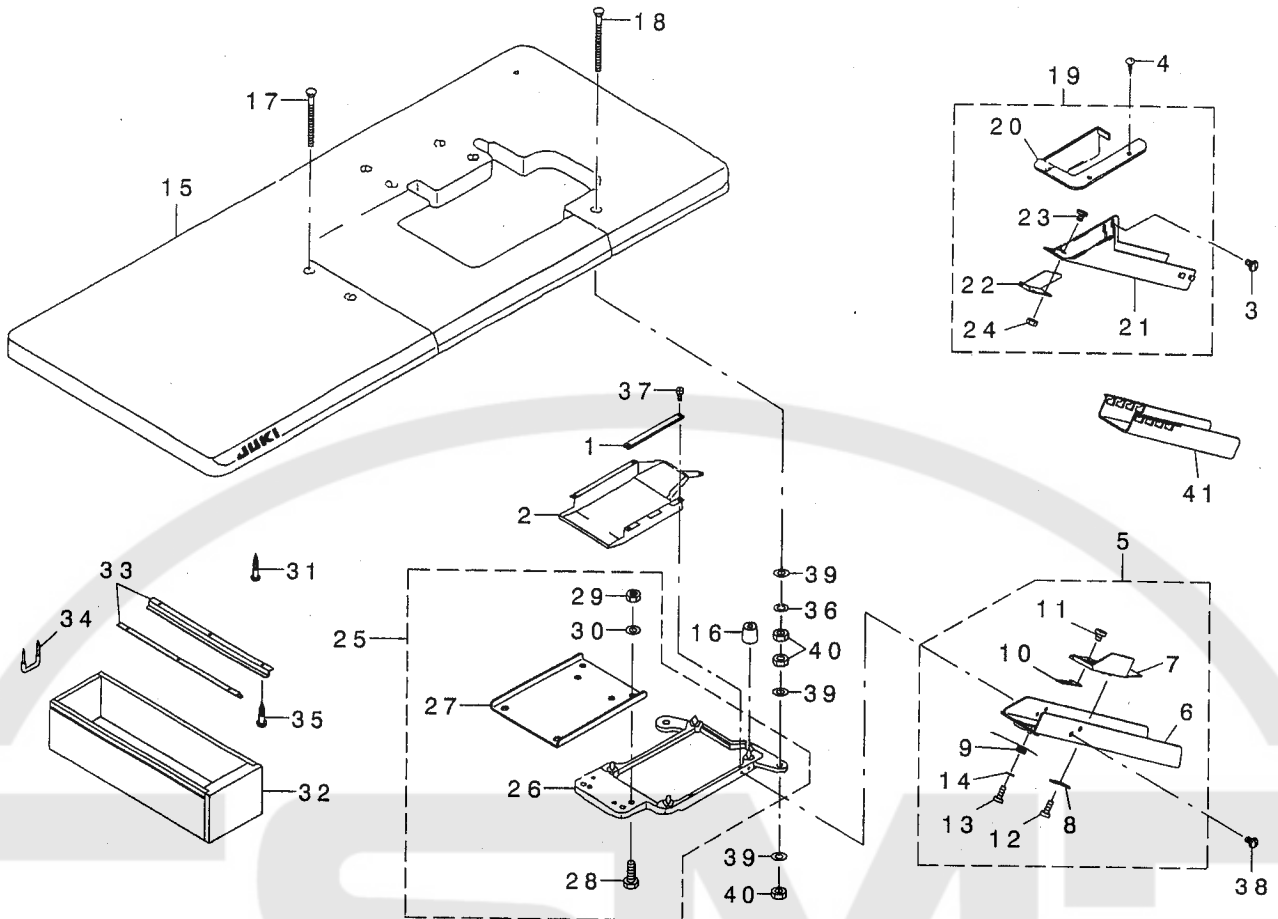
NOTE (注記)

#01... EXCEPT JE
#02... FOR JE

JEは除く
JE用

16. FULLY-SUNKEN TYPE TABLE COMPONENTS

全沈式テーブル関係



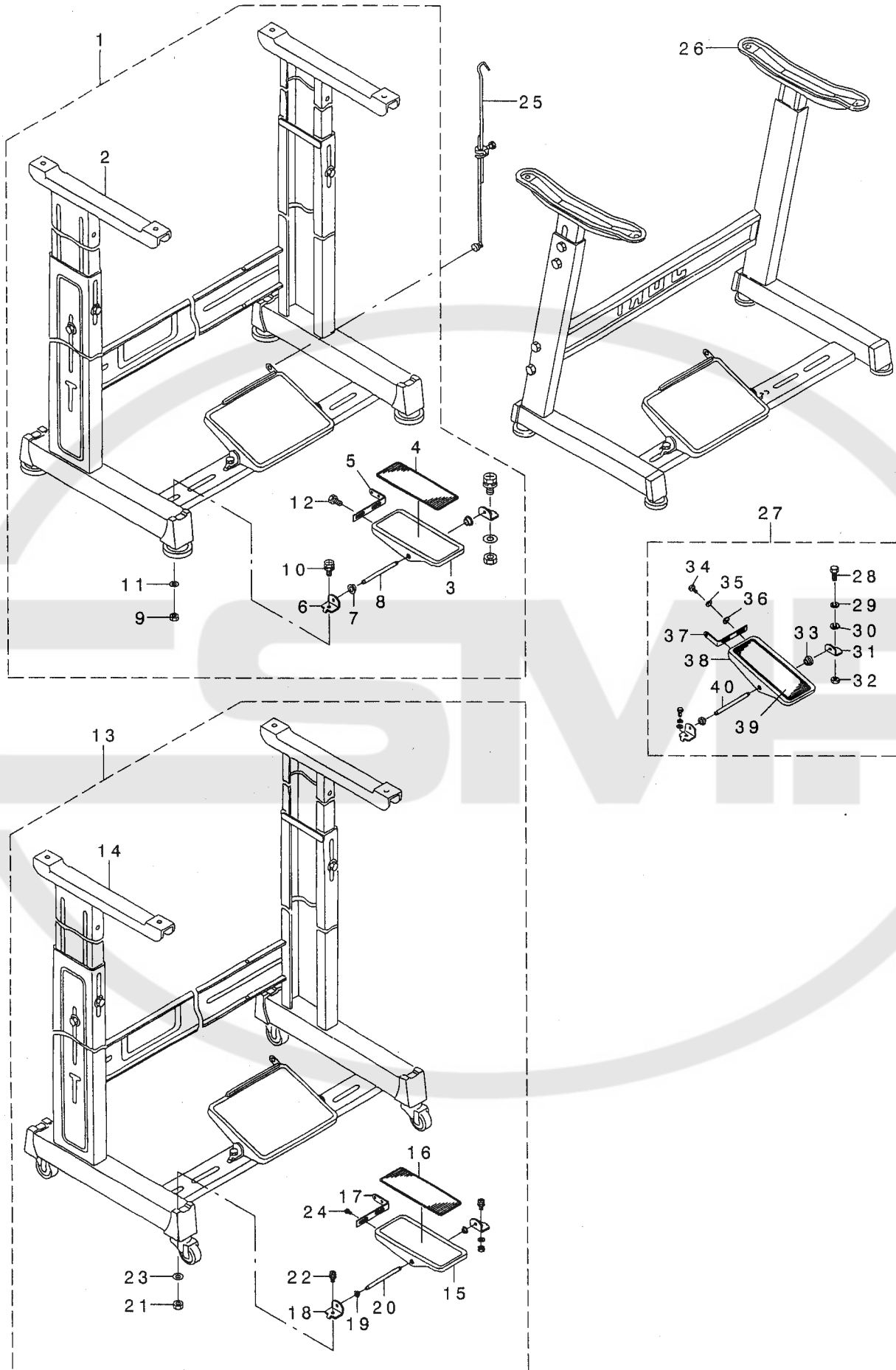
REF. NO	NOTE	PART NO.	DESCRIPTION	ク	ソ	メ	イ	Qty
1		118-50815	CASE SPONGE	ケースホウソウ				1
2		118-49411	COOLING FAN CASE	ソウフウケース				1
3	#02	SS-5110710-SP	SCREW 11/64-40 L=7	トラスネジ 11/64-40 L=7				2
4	#02	SK-2351600-SC	WOOD SCREW D=3.5 L=16	マルサテモクネジ				3
5	#01	131-55858	CLOTH WASTE CHUTE ASM.	ヌノクス シュート(セ・ソツシ)クミ				1
6		131-56203	CLOTH WASTE CHUTE	ヌノクス シュート(セ・ソツシ)				(1)
7		131-56302	CLOTH WASTE CHUTE INLET	ヌノクス シュートグチ				(1)
8		131-55908	CHUTE INLET LEVER	シュートグチレバ				(1)
9		131-56005	CHUTE INLET SPRING	シュートグチハネ				(1)
10		131-56104	CHUTE INLET RUBBER	シュートグチゴム				(1)
11		SS-6090420-SP	SCREW 9/64-40 L= 4.0	ヒラネジ 9/64-40 L=4				(2)
12		ST-6030821-0A	SCREW D=3-24 L=8	タツビネジ D=3-24 L=8				(2)
13		ST-6030821-0A	SCREW D=3-24 L=8	タツビネジ D=3-24 L=8				(1)
14		WP-0370316-SD	WASHER 3.7X8X0.3	ヒラサガネ 3.7X8X0.3				(1)
15		119-59558	TABLE ASM.	テーブル(セ・ソツシ)クミ				1
16		131-55403	DUST-PROOF RUBBER	ホウソウゴム				4
17		131-55106	HOLDING PLATE BOLT C	ウケイタホルト(C)				2
18		131-55205	HOLDING PLATE BOLT D	ウケイタホルト(D)				2
19	#02	131-55759	CLOTH WASTE CHUTE ASM.	ヌノクス シュート(クミ)				1
20		131-55601	CLOTH WASTE CHUTE INLET	ヌノクス シュートグチ				(1)
21		131-55700	CLOTH WASTE CHUTE, UPPER	ヌノクス シュートウエ				(1)
22		131-55502	CHUTE SUPPORT	シュートササエ				(1)
23		SS-5090610-SP	SCREW 9/64-40 L=6	トラスネジ 9/64-40 L=6				(3)
24		NS-6090310-SP	NUT 9/64-40	ロツカクナツ 9/64-40				(3)
25		118-49379	FRAME SUPPORT PLATE ASM.	フレームウケイタソツシクミ(セ・ソツシ)				1
26		118-49361	FRAME SUPPORT PLATE ASM.	フレームウケイタクミ				(1)
27		131-55304	FRAME HOLDING PLATE COUPLING	フレームウケイタツキテ				(1)
28		SM-9082513-CF	SCREW M8 L=25	ロツカクナツホルト M8 L=25				(4)
29		NM-6080600-SM	NUT M8	ロツカクナツ M8 1ツ				(4)
30		WP-0850002-SC	WASHER 8.5X18X1.6	ヒラサガネ 8.5X18X1.6				(4)
31		SK-3513200-SC	WOOD SCREW D=5.1 L=32	マルモクネジ D=5.1 L=32				4
32		111-55108	DRAWER	ヒキダシ				1
33		111-55207	DRAWER SUPPORT	ヒキダシササエ				2
34		D8204-555-D00	DRAWER STOPPER	ヒキダシストツバ				1
35		SK-3311500-SC	WOOD SCREW D=3.1 L=15	マルモクネジ D=3.1 L=15				6
36		WS-1002560-KR	SPRING WASHER 10X18X2.5	ハネサガネ 10X18X2.5				4
37		SS-6090630-TP	SCREW 9/64-40 L=6	ヒラネジ 9/64-40 L=6				5
38	#01	SS-5110710-SP	SCREW 11/64-40 L=7	トラスネジ 11/64-40 L=7				2
39		WP-1002036-SE	WASHER 10X21X2	ヒラサガネ				12
40		NS-6240630-SE	NUT 3/8-18	ロツカクナツ				12
41	#02	123-41806	CLOTH WASTE CHUTE	ヌノクス シュート				1

NOTE (注記) #01...EXCEPT JE #02...FOR JE

JEは除く JE用

17. STAND COMPONENTS (Z · T)

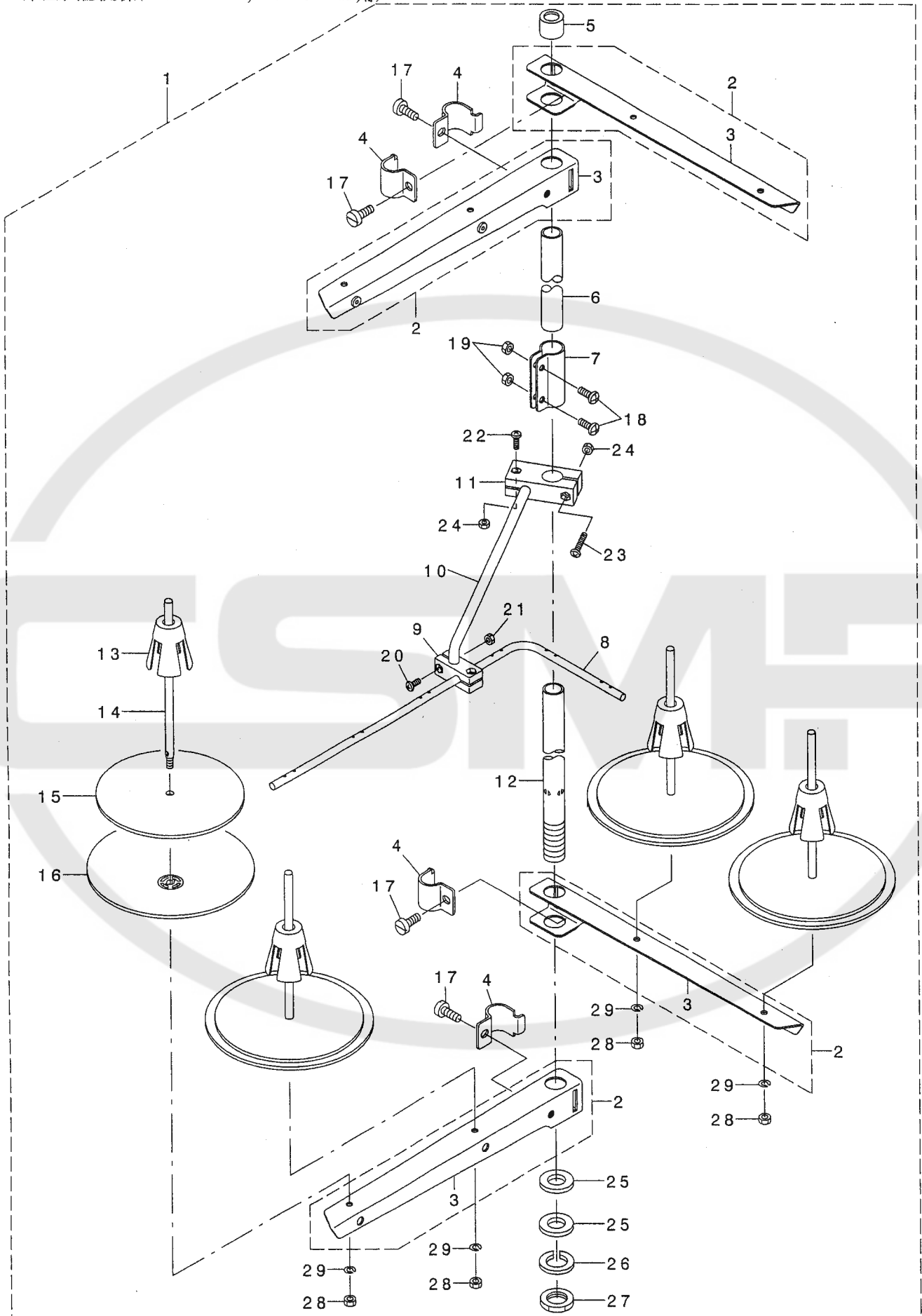
脚関係 (Z · T)



REF. NO	NOTE	PART NO.	DESCRIPTION	ヒョウメイ	Qty
1		119-60655	T STAND JUNCTION	Tキヤクケツゴウ	1
2		111-57567	T LEG JUNCTION	Tキヤクケツゴウ	(1)
3		GPF-06060000	PEDAL	ハダール	(1)
4		GPF-06070000	PEDAL MAT	ハダールマット	(1)
5		GPF-06080000	PEDAL ADJUSTING PLATE	フミイタ チョウセツハン	(1)
6		111-59001	PEDAL SHAFT BRACKET	フミイタ シクウケ	(2)
7		D8113-555-B00	PEDAL BUSHING	フミイタ フツシユ	(2)
8		B8153-771-000	PEDAL CONNECTING ROD	ハダールシク	(1)
9		NM-6080001-SE	NUT M8	ロツカクナツト M8 1シユ	(2)
10		SL-9082091-SE	WASHER HEXAGONAL BOLT	サカネツキロツカクホルト	(2)
11		WP-0871602-SE	WASHER 8.7X18X1.6	ヒラサカネ 8.7X18X1.6	(2)
12		SL-9061291-SE	WASHER HEXAGONAL BOLT M6 L=12	サカネツキロツカクホルト	(2)
13		119-60754	T STAND JUNCTION(WITH CASTER)	Tキヤクケツゴウ(キヤスタ-ツキ)	1
14		111-59365	T STAND JUNCTION	Tキヤクケツゴウ	(1)
15		GPF-06060000	PEDAL	ハダール	(1)
16		GPF-06070000	PEDAL MAT	ハダールマット	(1)
17		GPF-06080000	PEDAL ADJUSTING PLATE	フミイタ チョウセツハン	(1)
18		111-59001	PEDAL SHAFT BRACKET	フミイタ シクウケ	(2)
19		D8113-555-B00	PEDAL BUSHING	フミイタ フツシユ	(2)
20		B8153-771-000	PEDAL CONNECTING ROD	ハダールシク	(1)
21		NM-6080001-SE	NUT M8	ロツカクナツト M8 1シユ	(2)
22		SL-9082091-SE	WASHER HEXAGONAL BOLT	サカネツキロツカクホルト	(2)
23		WP-0871602-SE	WASHER 8.7X18X1.6	ヒラサカネ 8.7X18X1.6	(2)
24		SL-9061291-SE	WASHER HEXAGONAL BOLT M6 L=12	サカネツキロツカクホルト	(2)
25		B7114-012-OAO	MOTOR CONNECTING ROD ASM.	レンケツホ- ツキテクミ	1
26		111-51065	Z LEG JUNCTION (B)	Zキヤクケツゴウ(B)	1
27		B8151-771-OAO	PEDAL ASM.	Zキヤクヨ- ハダールクミ	1
28		SM-9082023-SE	SCREW M8 L=20	ロツカクホルト M8 L=20	(2)
29		WS-0861410-KR	SPRING WASHER 8.6X15X1.4	ハネサカネ 8.6X15X1.4	(2)
30		WP-0871602-SE	WASHER 8.7X18X1.6	ヒラサカネ 8.7X18X1.6	(4)
31		111-51909	PEDAL SHAFT BRACKET	フミイタ シクウケ	(2)
32		NM-6080721-SE	NUT M8	ロツカクナツト M8	(2)
33		D8113-555-B00	PEDAL BUSHING	フミイタ フツシユ	(2)
34		SM-9061203-SE	SCREW M6 L=12	ロツカクホルト M6 L=12	(2)
35		WS-0621210-KR	SPRING WASHER 6.2X11.4X1.2	ハネサカネ 6.2X11.4X1.2	(2)
36		WP-0671016-SE	WASHER 6.7X13X1	ヒラサカネ 6.7X13X1	(2)
37		112-46600	PEDAL ADJUSTING PLATE	フミイタ チョウセツイタ	(1)
38		112-46501	PEDAL	ハダール	(1)
39		B8152-771-000	PEDAL MAT	ハダールマット	(1)
40		B8153-771-000	PEDAL CONNECTING ROD	ハダールシク	(1)

18. THREAD STAND COMPONENTS (FOR MO-6104D, MO-6114D)

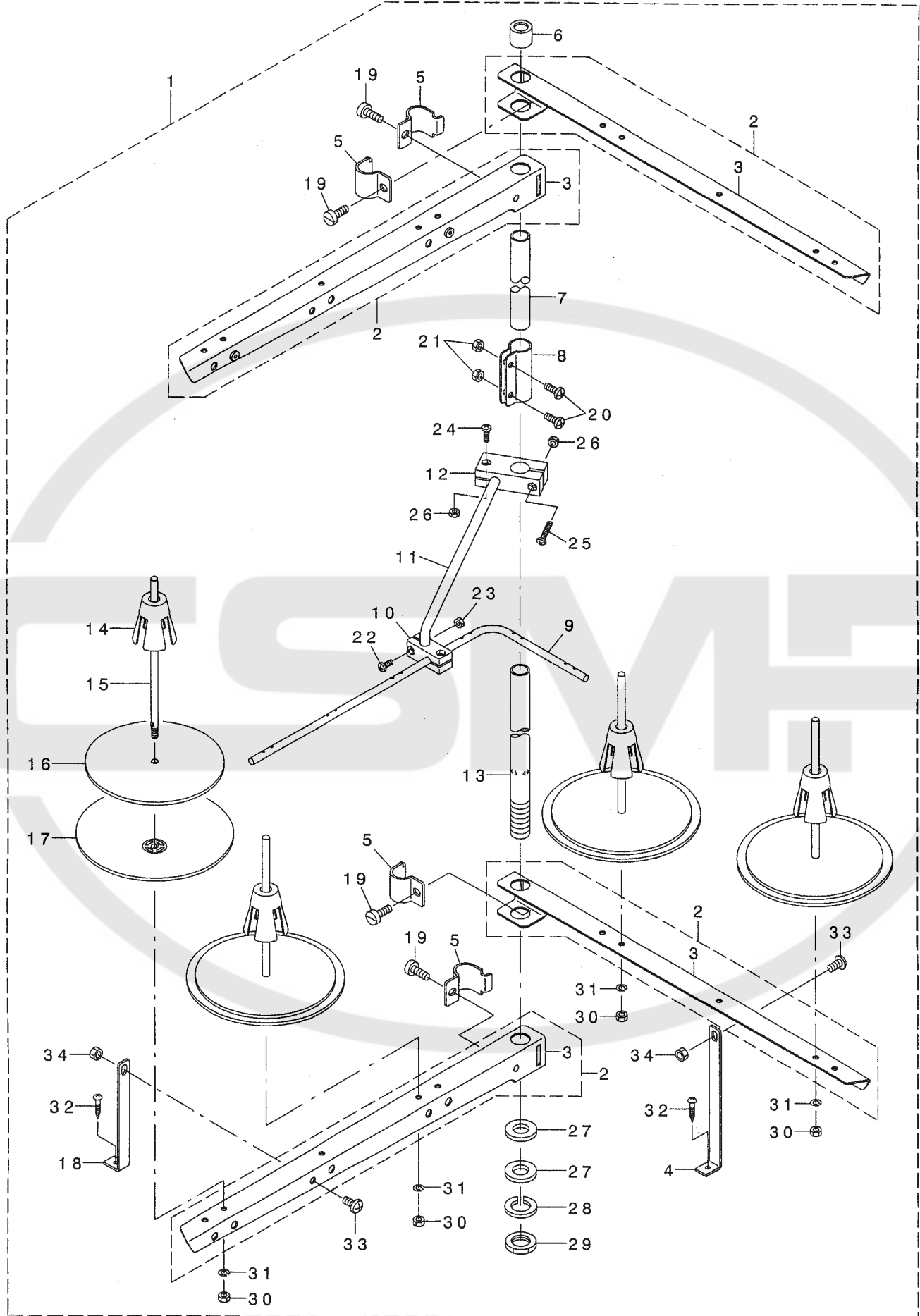
糸立装置関係(MO-6104D, MO-6114D用)



REF. NO	NOTE	PART NO.	D E S C R I P T I O N	ヒ ヲ ヲ メ イ	Qty
1		131-67556	THREAD STANDING DEVICE ASM.	イトタテソウチ(クミ)	1
2		229-30556	SPOOL REST ARM ASM.	イトタテウデ(クミ)	(4)
3		229-30507	SPOOL REST ARM	イトタテウデ	(1)
4		229-30705	THREAD GUIDE ARM JOINT	イトタテホ ウシメカナク	(4)
5		229-31406	THREAD STANDING ROD RUBBER CAP	イトタテホ ウホコ コ ム	(1)
6		229-30408	THREAD STANDING ROD, UPPER	イトタテホ ウ(ウエ)	(1)
7		229-31307	THREAD STANDING ROD JOINT	イトタテホ ウツキ テ	(1)
8		131-67903	THREAD STANDING THREAD GUIDE	イトタテイトアンナイ	(1)
9		131-68000	THREAD STANDING GUIDE BASE	イトタテイトアンナイ(シタ)タ イ	(1)
10		131-68109	THREAD STANDING GUIDE ARM	イトタテイトアンナイウデ	(1)
11		131-68208	THREAD STANDING GUIDE ARM BASE	イトタテイトアンナイウデ タ イ	(1)
12		229-30309	THREAD STANDING ROD, LOWER	イトタテホ ウ(シタ)	(1)
13		229-31109	SPOOL RETAINER	イトマキフレト メ	(4)
14		229-31000	SPOOL PIN	イトマキウケホ ウ	(4)
15		229-30903	SPOOL REST CUSHION	イトマキウケサ ラクツシヨソ	(4)
16		229-30804	SPOOL REST	イトマキウケサ ラ	(4)
17		SM-6061610-SC	SCREW M6 L=16	ヒラコネシ ム M6 L=16	(4)
18		SM-4051405-SE	SCREW M5 L=14	ナハ コネシ ム M5 L=14	(2)
19		NM-6050001-SE	NUT M5	ロツカクナツト M5	(2)
20		SM-4041001-SC	SCREW M4X0.7 L=10	ナハ コネシ ム M4X0.7 L=10	(2)
21		NM-6040002-SE	NUT M4X0.7	ロツカクナツト M4X0.7 2ツ	(2)
22		SM-4041201-SC	SCREW M4 L=12	ナハ コネシ ム M4 L=12	(1)
23		SM-4042001-SC	SCREW M4 X 20	ナハ コネシ ム M4X0.7 L=20	(1)
24		NM-6040002-SE	NUT M4X0.7	ロツカクナツト M4X0.7 2ツ	(2)
25		WP-1612616-SE	WASHER 16X30X2.6	ヒラサ カ ネ	(2)
26		WS-1643202-KR	SPRING WASHER	ハ ネサ カ ネ 16.4X26.6X3.2	(1)
27		NM-6160511-SE	NUT M16X1.5	ロツカクナツト M16X1.5 1ツ	(1)
28		NM-6050001-SE	NUT M5	ロツカクナツト M5	(4)
29		WS-0510002-KN	SPRING WASHER	ハ ネサ カ ネ 5.1X9.2X1.3	(4)

19. THREAD STAND COMPONENTS (MO-6104D, MO-6114D SPECIAL ORDER PARTS)

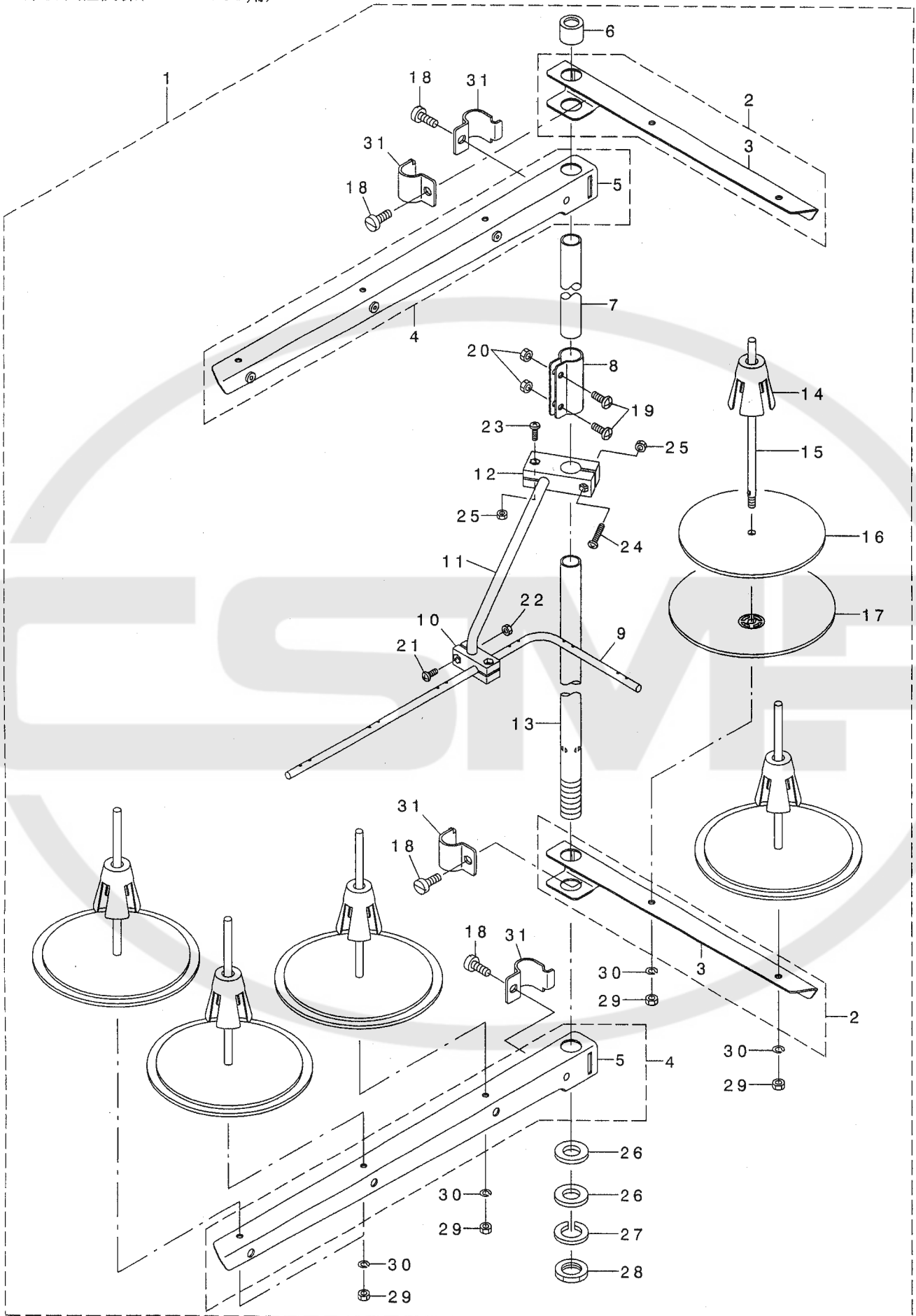
糸立装置関係(MO-6104D, MO-6114D 特別注文部品)



REF. NO	NOTE	PART NO.	DESCRIPTION	品名	Qty
1		131-67754	THREAD STANDING DEVICE ASM.	イトタテソウチ(クミ)	1
2		131-68851	THREAD STANDING ARM ASM. ,LONG	イトタテウテ (チョウ)クミ	(4)
3		131-68802	THREAD STANDING ARM ,LONG	イトタテウテ チョウ	(1)
4		131-68505	THREAD GUIDE ARM B	イトタテウテ ササEB	(1)
5		229-30705	THREAD GUIDE ARM JOINT	イトタテホ ウツメカナク	(4)
6		229-31406	THREAD STANDING ROD RUBBER CAP	イトタテホ ウホコ コム	(1)
7		229-30408	THREAD STANDING ROD, UPPER	イトタテホ ウ(ウエ)	(1)
8		229-31307	THREAD STANDING ROD JOINT	イトタテホ ウツキ テ	(1)
9		131-67903	THREAD GUIDE	イトタテイトアンナイ	(1)
10		131-68000	THREAD GUIDE BASE ,LOWER	イトタテイトアンナイ(シタ)タ イ	(1)
11		131-68109	THREAD GUIDE ARM	イトタテイトアンナイウテ	(1)
12		131-68208	THREAD GUIDE ARM BASE	イトタテイトアンナイウテ タ イ	(1)
13		229-30309	THREAD STANDING ROD, LOWER	イトタテホ ウ(シタ)	(1)
14		229-31109	SPOOL RETAINER	イトマキフレト メ	(4)
15		229-31000	SPOOL PIN	イトマキウケホ ウ	(4)
16		229-30903	SPOOL REST CUSHION	イトマキウケサ ラクッション	(4)
17		229-30804	SPOOL REST	イトマキウケサ ラ	(4)
18		131-68406	THREAD STANDING ARM SUPPORT, A	イトタテウテ ササEA	(1)
19		SM-6061610-SC	SCREW M6 L=16	ヒラコネシ M6 L=15	(4)
20		SM-4051405-SE	SCREW M5 L=14	ナハ コネシ M5 L=14	(2)
21		NM-6050001-SE	NUT M5	ロツカクナツト M5	(2)
22		SM-4041001-SC	SCREW M4X0.7 L=10	ナハ コネシ M4X0.7 L=10	(2)
23		NM-6040002-SE	NUT M4X0.7	ロツカクナツト M4X0.7 2シユ	(2)
24		SM-4041201-SC	SCREW M4 L=12	ナハ コネシ M4 L=12	(1)
25		SM-4042001-SC	SCREW M4 X 20	ナハ コネシ M4X0.7 L=20	(1)
26		NM-6040002-SE	NUT M4X0.7	ロツカクナツト M4X0.7 2シユ	(2)
27		WP-1612616-SE	WASHER 16X30X2.6	ヒラサ カネ	(2)
28		WS-1643202-KR	SPRING WASHER	ハ ネサ カネ 16.4X26.6X3.2	(1)
29		NM-6160511-SE	NUT M16X1.5	ロツカクナツト M16X1.5 1シユ	(1)
30		NM-6050001-SE	NUT M5	ロツカクナツト M5	(4)
31		WS-0510002-KN	SPRING WASHER	ハ ネサ カネ 5.1X9.2X1.3	(4)
32		SK-3382001-SE	SCREW D=3.8 L=20	マルモクネシ D=3.8 L=20	(2)
33		SM-4061201-SE	SCREW M6 L=12	ナハ コネシ M6 L=12	(2)
34		NM-6060001-SE	NUT M6	ロツカクナツト M6 1シユ	(2)

20. THREAD STAND COMPONENTS (FOR MO-6116D)

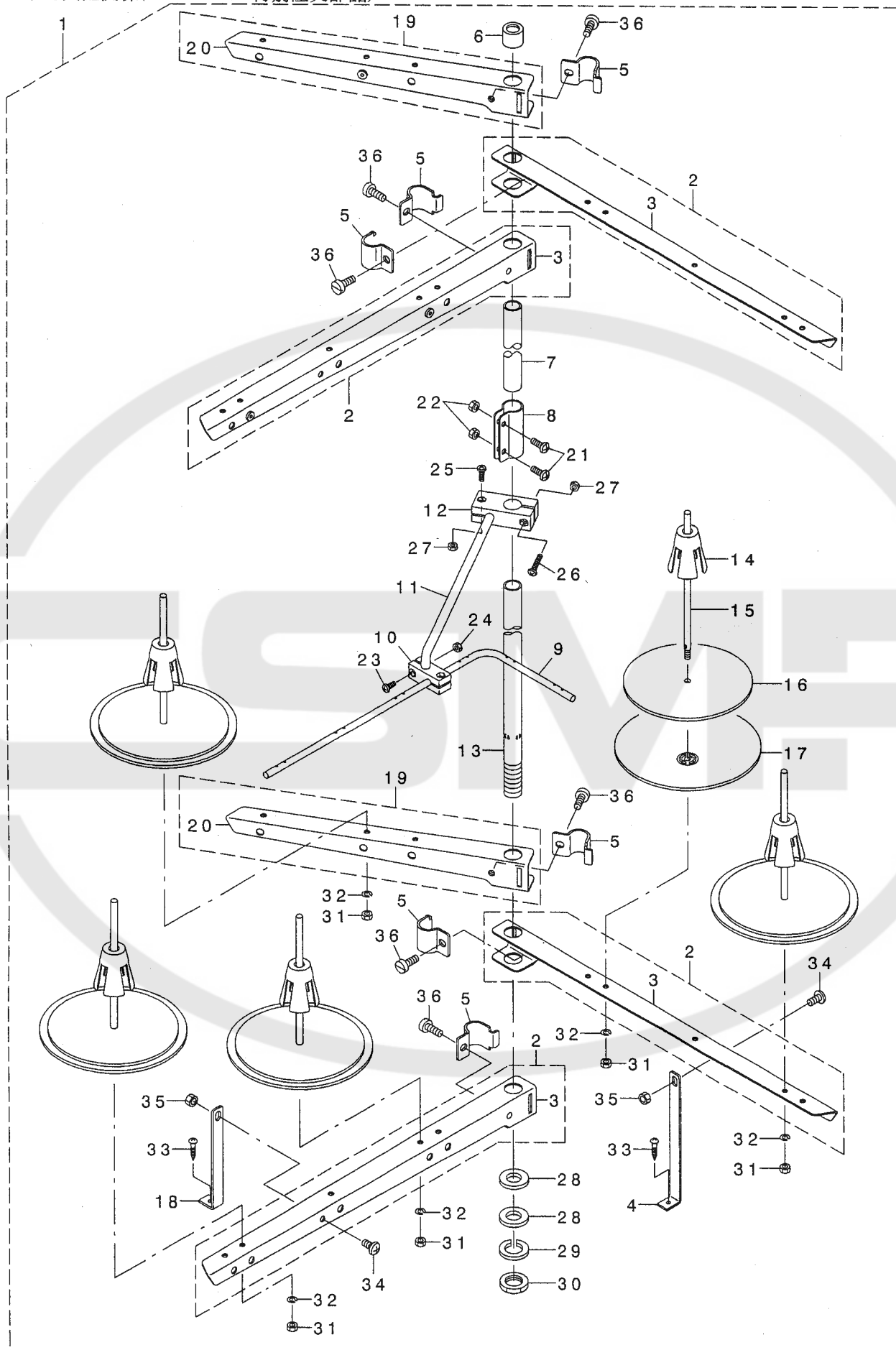
糸立装置関係(MO-6116D用)



REF. NO	NOTE	PART NO.	DESCRIPTION	キ ャ ム イ	Qty
1		131-67655	THREAD STANDING DEVICE ASM.	イトタテソウチ(クミ)	1
2		229-30556	THREAD STANDING ARM ASM.	イトタテウテ(クミ)	(2)
3		229-30507	THREAD STANDING ARM	イトタテウテ	(1)
4		131-68356	THREAD STANDING ARM ASM. ,LONG	イトタテウテ(チョウ)クミ	(2)
5		131-68307	THREAD STANDING ARM ,LONG	イトタテウテ(チョウ)	(1)
6		229-31406	THREAD STANDING ROD RUBBER CAP	イトタテホ ウホコ コ ム	(1)
7		229-30408	THREAD STANDING ROD, UPPER	イトタテホ ウ(ウエ)	(1)
8		229-31307	THREAD STANDING ROD JOINT	イトタテホ ウツキ テ	(1)
9		131-67903	THREAD GUIDE	イトタテイトアンナイ	(1)
10		131-68000	THREAD GUIDE BASE, LOWER	イトタテイトアンナイ(シタ)タ イ	(1)
11		131-68109	THREAD GUIDE ARM	イトタテイトアンナイウテ	(1)
12		131-68208	THREAD GUIDE ARM BASE	イトタテイトアンナイウテ タ イ	(1)
13		229-30309	THREAD STANDING ROD, LOWER	イトタテホ ウ(シタ)	(1)
14		229-31109	SPOOL RETAINER	イトマキフレト メ	(5)
15		229-31000	SPOOL PIN	イトマキウケホ ウ	(5)
16		229-30903	SPOOL REST CUSHION	イトマキウケサ ラクツジョシ	(5)
17		229-30804	SPOOL REST	イトマキウケサ ラ	(5)
18		SM-6061610-SC	SCREW M6 L=16	ヒラコネシ M6 L=15	(4)
19		SM-4051405-SE	SCREW M5 L=14	ナハ コネシ M5 L=14	(2)
20		NM-6050001-SE	NUT M5	ロツカクナツト M5	(2)
21		SM-4041001-SC	SCREW M4X0.7 L=10	ナハ コネシ M4X0.7 L=10	(2)
22		NM-6040002-SE	NUT M4X0.7	ロツカクナツト M4X0.7 2ツ	(2)
23		SM-4041201-SC	SCREW M4 L=12	ナハ コネシ M4 L=12	(1)
24		SM-4042001-SC	SCREW M4 X 20	ナハ コネシ M4X0.7 L=20	(1)
25		NM-6040002-SE	NUT M4X0.7	ロツカクナツト M4X0.7 2ツ	(2)
26		WP-1612616-SE	WASHER 16X30X2.6	ヒラサ カ ネ	(2)
27		WS-1643202-KR	SPRING WASHER	ハ ネサ カ ネ 16.4X26.6X3.2	(1)
28		NM-6160511-SE	NUT M16X1.5	ロツカクナツト M16X1.5 1ツ	(1)
29		NM-6050001-SE	NUT M5	ロツカクナツト M5	(5)
30		WS-0510002-KN	SPRING WASHER	ハ ネサ カ ネ 5.1X9.2X1.3	(5)
31		229-30705	THREAD GUIDE ARM JOINT	イトタテホ ウツメカナク	(4)

21. THREAD STAND COMPONENTS (MO-6116D SPECIAL ORDER PARTS)

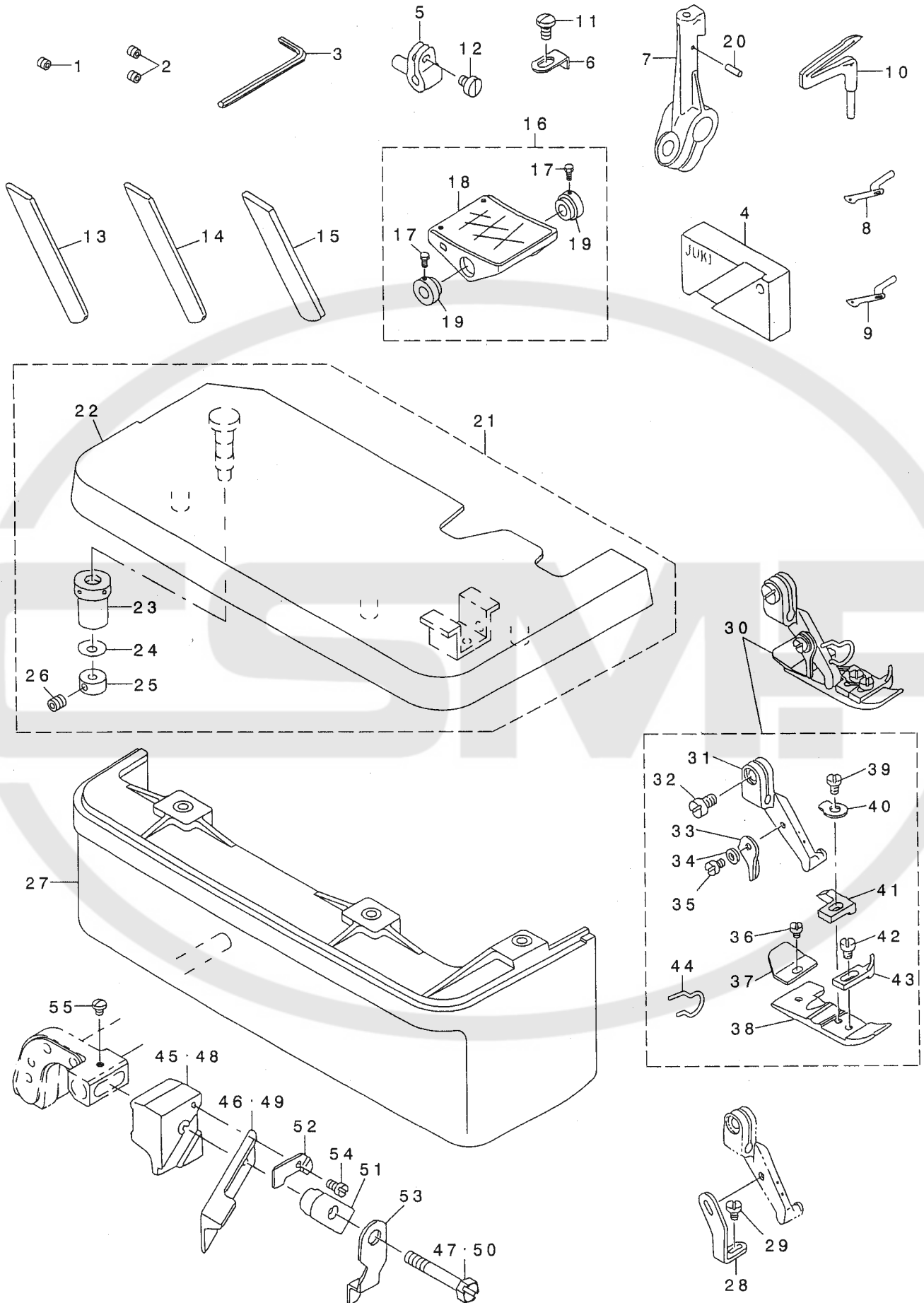
糸立装置関係(MO-6116D特別注文部品)



REF. NO	NOTE	PART NO.	DESCRIPTION	品名	Qty
1		131-67853	THREAD STANDING DEVICE ASM.	イトタテソウチ(クミ)	1
2		131-68851	THREAD STANDING ARM ASM. ,LONG	イトタテウデ (チョウ)クミ	(4)
3		131-68802	THREAD STANDING ARM ,LONG	イトタテウデ チョウ	(1)
4		131-68505	THREAD STANDING ARM SUPPORT B	イトタテウデ ササエB	(1)
5		229-30705	THREAD GUIDE ARM JOINT	イトタテホ ウツメカナク	(6)
6		229-31406	THREAD STANDING ROD RUBBER CAP	イトタテホ ウホコ コム	(1)
7		229-30408	THREAD STANDING ROD, UPPER	イトタテホ ウ(ウエ)	(1)
8		229-31307	THREAD STANDING ROD JOINT	イトタテホ ウツキ テ	(1)
9		131-67903	THREAD STANDING THREAD GUIDE	イトタテイトアンナイ	(1)
10		131-68000	THREAD GUIDE BASE, LOWER	イトタテイトアンナイ(シタ)タイ	(1)
11		131-68109	THREAD GUIDE ARM BASE	イトタテイトアンナイウデ	(1)
12		131-68208	THREAD GUIDE ARM BASE	イトタテイトアンナイウデ タイ	(1)
13		229-30309	THREAD STANDING ROD, LOWER	イトタテホ ウ(シタ)	(1)
14		229-31109	SPOOL RETAINER	イトマキフレト ヌ	(5)
15		229-31000	SPOOL PIN	イトマキウケホ ウ	(5)
16		229-30903	SPOOL REST CUSHION	イトマキウケサ ラクツシヨシ	(5)
17		229-30804	SPOOL REST	イトマキウケサ ラ	(5)
18		131-68406	THREAD STANDING ARM SUPPORT A	イトタテウデ ササエA	(1)
19		131-68950	THREAD STANDING ARM A ASM.	イトタテウデ アクミ	(2)
20		131-68901	THREAD STANDING ARM A	イトタテウデ A	(1)
21		SM-4051405-SE	SCREW M5 L=14	ナハ コネジ M5 L=14	(2)
22		NM-6050001-SE	NUT M5	ロツカクナツト M5	(2)
23		SM-4041001-SC	SCREW M4X0.7 L=10	ナハ コネジ M4X0.7 L=10	(2)
24		NM-6040002-SE	NUT M4X0.7	ロツカクナツト M4X0.7 2ツ	(2)
25		SM-4041201-SC	SCREW M4 L=12	ナハ コネジ M4 L=12	(1)
26		SM-4042001-SC	SCREW M4 X 20	ナハ コネジ M4X0.7 L=20	(1)
27		NM-6040002-SE	NUT M4X0.7	ロツカクナツト M4X0.7 2ツ	(2)
28		WP-1612616-SE	WASHER 16X30X2.6	ヒラサ カネ	(2)
29		WS-1643202-KR	SPRING WASHER	ハネサ カネ 16.4X26.6X3.2	(1)
30		NM-6160511-SE	NUT M16X1.5	ロツカクナツト M16X1.5 1ツ	(1)
31		NM-6050001-SE	NUT M5	ロツカクナツト M5	(5)
32		WS-0510002-KN	SPRING WASHER	ハネサ カネ 5.1X9.2X1.3	(5)
33		SK-3382001-SE	SCREW D=3.8 L=20	マルモクネジ D=3.8 L=20	(2)
34		SM-4061201-SE	SCREW M6 L=12	ナハ コネジ M6 L=12	(2)
35		NM-6060001-SE	NUT M6	ロツカクナツト M6 1ツ	(2)
36		SM-6061610-SC	SCREW M6 L=16	ヒラコネジ M6 L=16	(6)

22. SPECIAL ORDER PARTS COMPONENTS

特別注文部品関係



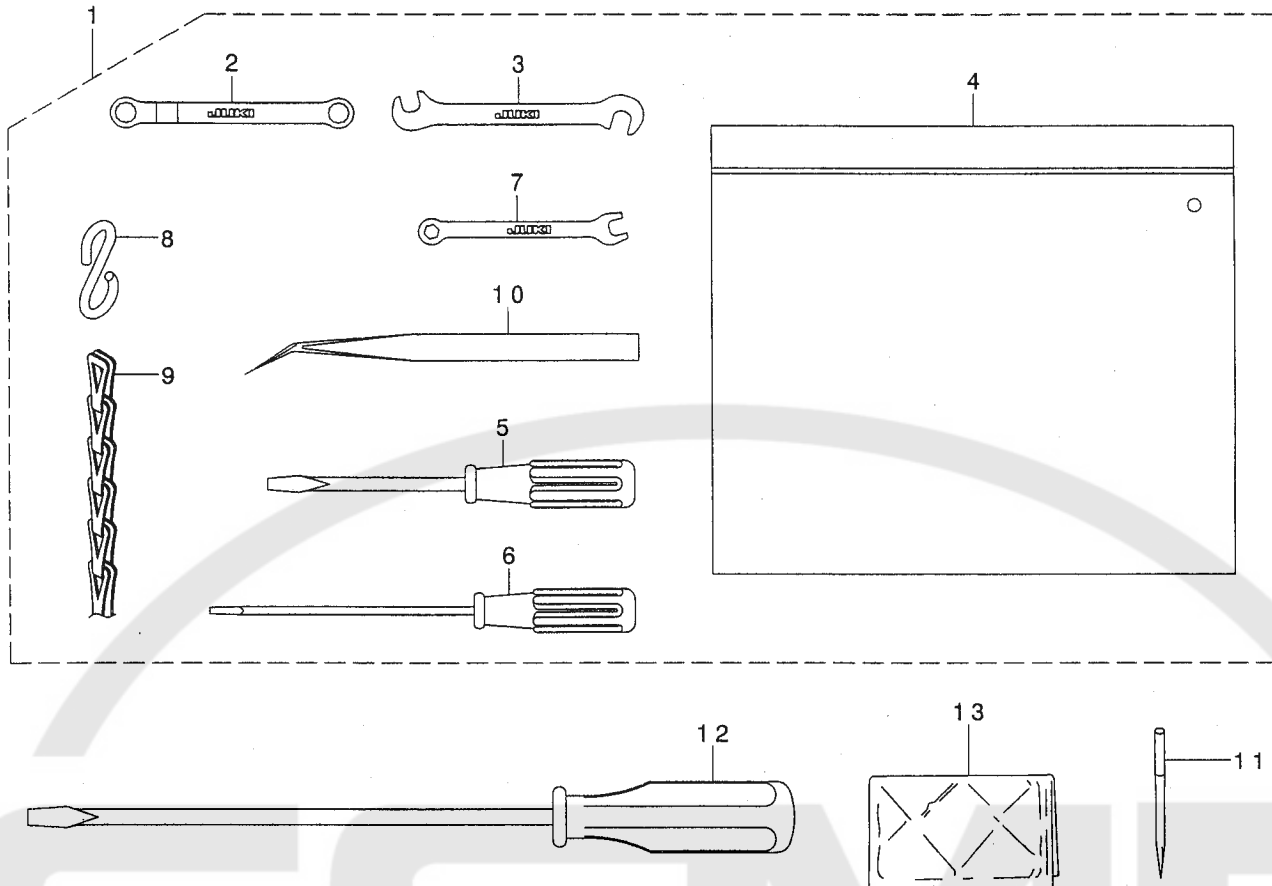
REF. NO	NOTE	PART NO.	DESCRIPTION	品名	Qty
1	#01	SS-8080322-TP	SCREW 1/8-44 L=3.2	トメネジ 1/8-44 L=3.2	1
2	#02	SS-8080322-TP	SCREW 1/8-44 L=3.2	トメネジ 1/8-44 L=3.2	2
3		B9112-804-000	SPANNER	ハリ トメネジ スパナ	1
4		119-96907	LOWER KNIFE GAUGE	シタメスケンマゲ -ジ	1
5		115-44707	UPPER LOOPER SUPPORT ARM	ウツルハ シジ ウテ	1
6	#03	118-98103	PRESSER FOOT AUXILIARY PLATE	オサエホジ ヨイタ	1
7		121-23709	LOWER LOOPER SUPPORT ARM	シタルハ -シジ ウテ	1
8	#04	B2519-804-000	UPPER LOOPER	ウツルハ	1
9	#05	B2519-814-000	UPPER LOOPER	ウツルハ	1
10		B2521-804-000	LOWER LOOPER	シタルハ	1
11	#03	SS-4080620-TP	SCREW 1/8-44 L=6	ナハネジ 1/8-44 L=6	1
12		SS-6080410-SP	SCREW 1/8-44 L=4	ヒラネジ 1/8-44 L=4	1
13		118-47605	LOWER KNIFE	チヨウコウ シタメス	1
14		119-64509	CERAMIC LOWER KNIFE	セラミック シタメス	1
15		119-92005	LOWER KNIFE	シタメス	1
16		119-65753	PEDAL ASM.	ハタル (クミ)	1
17		SM-9061203-SE	SCREW M6 L=12	ロツカクネ ルト M6 L=12	(2)
18		119-65704	PEDAL	ハタル	(1)
19		119-65803	PEDAL THRUST COLLAR	ハタル ササエウテ	(2)
20		PS-0200062-KH	SPRING PIN 2X6	スプリング ピン 2X6	1
21	#06	121-05458	CLOTH PLATE ASM.	ヌノダ イケツコ サ	1
22		121-04550	CLOTH PLATE ASM.	ヌノダ イクミ	(1)
23		115-01301	ECCENTRIC BUSHING	ヌノダ イハンソニア ツツメ	(1)
24		WZ-0420350-KP	DISC SPRING	サラハネ	(1)
25		CS-0400671-SD	THRUST HOLDER	スラストウケ	(1)
26		SM-8040302-TP	SETSCREW	トメネジ	(1)
27	#06	119-49104	CLOTH BASE COVER	ヌノダ イカハ	1
28	#03	B1539-804-000	PRESSER FOOT FIXING PLATE	オサエ コテイイタ	1
29	#03	SS-6060410-TP	SCREW 3/32-56 L= 3.5	ヒラネジ 3/32-56 L=3.5	1
30	#05	121-52468	PRESSER FOOT. (FINGER GUARD).	オサエツコ ウ(ユビカ) -ト ツギ	1
31		118-72009	PRESSER FOOT HINGE	オサエヒンジ	(1)
32		SS-6090650-SP	SCREW 9/64-40 L=6	ヒラネジ 9/64-40 L=6	(1)
33		B1530-804-000	STOPPER	オサエ ストツハ	(1)
34		WP-0250516-SD	WASHER 2.5X6X0.5	ヒラサカネ 2.5X6X0.5	(1)
35		SS-7060610-SP	SCREW 3/32-56 L= 5.5	マルヒラネジ 3/32-56 L=5.5	(1)
36		SS-6060210-SP	SCREW 3/32-56 L= 1.9	ヒラネジ 3/32-56 L=1.9	(1)
37		B1511-814-000	REAR PRESSER FOOT	カラカントメ	(1)
38		B1507-814-00P	PRESSER FOOT	オサエ	(1)
39		SS-7080520-SP	SCREW 1/8-44 L=4.9	マルヒラネジ 1/8-44 L=4.9	(1)
40		B1508-804-00B	SPRING	オサエ トリツツケハネ	(1)
41		121-60008	STITCH TONGUE	イト スハリダイ	(1)
42		SS-6060440-TP	SCREW 3/32-56 L=3.5	ヒラネジ	(1)
43		B1510-814-000	CURL GUARD	カールトメ	(1)
44		131-78306	FINGER GUARD	ユビカ -ト	(1)
45	#03	115-98000	UPPER KNIFE SUPPORT	ウラメスササエ	1
46	#03	118-45807	UPPER KNIFE	ウラメス	1
47	#03	SS-9111610-SP	SCREW 11/64-40 L=16	ロツカクネ ルト 11/64-40 L=16	1
48	#06	118-45500	UPPER KNIFE SUPPORT	ウラメスササエ	1
49	#06	118-45906	UPPER KNIFE	ウラメス	1
50	#06	SS-9112310-SP	SCREW 11/64-40 L=23	ロツカクネ ルト 11/64-40 L=23	1
51	#06	115-65504	UPPER KNIFE PRESSER PLATE	ウラメスオサエ	1
52		115-65702	WASHER	ウラメスオサエ サカネ	1
53		118-48405	UPPER KNIFE COVER	ウラメスカハ	1
54		SS-4060310-SP	SCREW 3/32-56 L=2.5	ナハネジ 3/32-56 L=2.5	1
55		SS-4060310-SP	SCREW 3/32-56 L=2.5	ナハネジ 3/32-56 L=2.5	1

NOTE (注記)

#01....FOR MO-6104D	MO-6104D用
#02....FOR MO-6114D,MO-6116D	MO-6114D,MO-6116D用
#03....FOR MO-6104D,MO-6114D	MO-6104D,MO-6114D用
#04....FOR MO-6104D,MO-6116D	MO-6104D,MO-6116D用
#05....FOR MO-6114D	MO-6114D
#06....FOR MO-6116D	MO-6116D用

23. ACCESSORIES PARTS COMPONENTS

付属品関係



REF. NO	NOTE	PART NO.	DESCRIPTION	ヒョメイ	Qty
1		131-60858	ACCESSORIE BAG ASM.	フツ クヒンハ ック (クミ)	1
2		131-60007	RING SPANNER	メカ ネレンチ(7X7)	(1)
3		131-60205	PIN SPANNER	シュオクリウテ ビンスハ ナ	(1)
4		229-32800	ACCESSORIE BAG	フツ クヒンハ ック	(1)
5		229-33105	SCREW DRIVER, MIDDLE	ト ライハ - (チユウ)	(1)
6		123-47308	SCREW DRIVER (SMALL)	ト ライハ - (ショウ)	(1)
7		131-60106	SPANNER (5X6)	スパ ナ(5X6)	(1)
8		131-60304	S SHAPED HOOK	Sカ タカナク	(2)
9		131-60403	CHAIN	クサリ	(1)
10		122-88403	TWEEZERS	ヒソセット	(1)
11		MDC-270B1104	NEEDLE DCX27 #11-4EA.	ハリ DCX27 #11-4	1
12		229-33006	SCREW DRIVER, LARGE	ト ライハ - (ダイ)	1
13		229-33303	VINYL COVER	トウア ビニールカバー	1

N U M E R I C A L I N D E X O F P A R T S

索引

PART NO 品番	PAGE 頁	REF NO	PART NO 品番	PAGE 頁	REF NO	PART NO 品番	PAGE 頁	REF NO	PART NO 品番	PAGE 頁	REF NO
BP-3000001-OR	26	15	NM-6040002-SE	34	26	SL-9082091-SE	30	10	SQ-1110451-MZ	26	31
BP-3000001-OR	26	17	NM-6040002-SE	36	22	SL-9082091-SE	30	22	SQ-1110451-MZ	26	36
BP-3000001-OR	26	24	NM-6040002-SE	36	25	SM-1040801-SC	2	10	SQ-1110451-MZ	26	49
B1212-704-000	6	17	NM-6040002-SE	38	24	SM-1040801-SC	4	4	SQ-1150441-SD	26	30
B1507-804-C00	18	12	NM-6040002-SE	38	27	SM-1040801-SC	4	13	SQ-1150451-MZ	26	18
B1507-814-00P	18	27	NM-6050001-SE	32	19	SM-4040655-SP	2	31	SQ-1150451-MZ	26	37
B1507-814-00P	40	38	NM-6050001-SE	32	28	SM-4040655-SP	14	30	SQ-1150454-SD	26	26
B1508-804-00B	18	14	NM-6050001-SE	34	21	SM-4040855-SP	2	9	SS-1060610-SP	12	20
B1508-804-00B	18	29	NM-6050001-SE	34	30	SM-4040855-SP	2	43	SS-1120710-SP	4	47
B1508-804-00B	40	40	NM-6050001-SE	36	20	SM-4040855-SP	4	3	SS-2060320-SP	15	43
B1509-804-C00	18	15	NM-6050001-SE	36	29	SM-4040855-SP	4	14	SS-2090520-SL	2	4
B1509-814-00P	18	30	NM-6050001-SE	38	22	SM-4040855-SP	4	57	SS-2110910-SL	22	4
B1510-814-000	18	17	NM-6050001-SE	38	31	SM-4040855-SP	6	26	SS-3090610-SP	2	6
B1510-814-000	18	32	NM-6060001-SE	34	34	SM-4040855-SP	8	32	SS-3090610-SP	14	32
B1510-814-000	40	43	NM-6060001-SE	38	35	SM-4040855-SP	8	41	SS-3090610-SP	14	51
B1511-814-000	18	11	NM-6060003-SC	16	25	SM-4040855-SP	12	15	SS-4060310-SP	40	54
B1511-814-000	18	26	NM-6080001-SE	30	9	SM-4040855-SP	12	35	SS-4060310-SP	40	55
B1511-814-000	40	37	NM-6080001-SE	30	21	SM-4040855-SP	26	39	SS-4080620-TP	12	72
B1513-816-000	18	39	NM-6080600-SM	28	29	SM-4041001-SC	32	20	SS-4080620-TP	15	36
B1514-816-000	18	45	NM-6080721-SE	30	32	SM-4041001-SC	34	22	SS-4080620-TP	40	11
B1530-804-000	18	7	NM-6160511-SE	32	27	SM-4041001-SC	36	21	SS-4090415-SP	20	45
B1530-804-000	18	22	NM-6160511-SE	34	29	SM-4041001-SC	38	23	SS-4090415-SP	20	46
B1530-804-000	40	33	NM-6160511-SE	36	28	SM-4041055-SP	2	17	SS-4090415-SP	20	47
B1539-804-000	40	28	NM-6160511-SE	38	30	SM-4041055-SP	12	60	SS-4090415-SP	20	48
B1657-804-00T	12	67	NS-6090310-SN	2	5	SM-4041055-SP	26	40	SS-4090515-SP	12	27
B2119-816-A00	15	27	NS-6090310-SP	27	12	SM-4041201-SC	32	22	SS-4090615-SP	14	49
B2119-816-B00	15	28	NS-6090310-SP	28	24	SM-4041201-SC	34	24	SS-4091015-SP	2	14
B2119-816-C00	15	29	NS-6110310-SP	26	32	SM-4041201-SC	36	23	SS-4110515-SP	8	33
B2119-816-D00	15	30	NS-6110310-SP	26	48	SM-4041201-SC	38	25	SS-4110515-SP	20	49
B2119-816-E00	15	31	NS-6110420-SP	2	46	SM-4042001-SC	32	23	SS-4110615-SP	20	30
B2401-816-000	20	37	NS-6110420-SP	16	26	SM-4042001-SC	34	25	SS-4110715-SP	16	28
B2519-804-000	40	8	NS-6240630-SE	27	23	SM-4042001-SC	36	24	SS-4120615-SP	2	12
B2519-814-000	40	9	NS-6240630-SE	28	40	SM-4042001-SC	38	26	SS-4120615-SP	4	45
B2521-804-000	40	10	NS-6620320-SP	10	40	SM-4050855-SP	6	7	SS-4151215-SP	4	18
B2530-704-000	14	54	NS-6680410-SP	4	27	SM-4050855-SP	20	44	SS-5080212-TP	6	3
B3013-141-HOA	26	19				SM-4050855-SP	26	28	SS-5090610-SP	27	11
B3113-352-000	20	41	PS-0200052-KH	20	28	SM-4051055-SP	22	8	SS-5090610-SP	28	23
B4122-804-000	26	20	PS-0200062-KH	40	20	SM-4051255-SP	12	25	SS-5110710-SP	4	31
B7114-012-OA0	30	25	PS-0250062-KH	15	32	SM-4051405-SE	32	18	SS-5110710-SP	27	17
B8151-771-OA0	30	27	PS-0300062-KH	14	18	SM-4051405-SE	34	20	SS-5110710-SP	28	3
B8152-771-000	30	39	PS-0300102-KO	10	7	SM-4051405-SE	36	19	SS-5110710-SP	28	38
B8153-771-000	30	8	PS-0300142-KH	16	16	SM-4051405-SE	38	21	SS-5150510-SP	20	50
B8153-771-000	30	20				SM-4051601-SC	26	35	SS-6060210-SP	18	10
B8153-771-000	30	40	RE-0300000-KO	12	37	SM-4061201-SE	34	33	SS-6060210-SP	18	25
B8267-180-000	4	53	RE-0300000-KO	16	47	SM-4061201-SE	38	34	SS-6060210-SP	40	36
B9112-804-000	40	3	RE-0500000-KO	12	41	SM-4061255-SP	4	7	SS-6060340-SP	18	44
			RO-0981901-00	6	52	SM-6040600-SP	12	22	SS-6060410-TP	40	29
CM-3002000-A1	4	17	RO-1182401-00	2	58	SM-6050800-SP	6	49	SS-6060440-TP	14	1
CM-3002000-01	2	40	R4200-J6E-D00	22	1	SM-6051202-TP	10	34	SS-6060440-TP	18	16
CM-3002001-B1	4	36	R4305-J6E-E00	22	2	SM-6051202-TP	12	55	SS-6060440-TP	18	31
CS-0400671-SD	2	38	R4508-J6E-D00	22	3	SM-6051202-TP	15	2	SS-6060440-TP	26	45
CS-0400671-SD	40	25				SM-6051202-TP	15	15	SS-6060440-TP	40	42
CS-150101A-TH	10	54	SB-1100006-00	6	21	SM-6053502-TP	4	49	SS-6080340-SP	12	78
			SB-3350002-OA	10	18	SM-6056052-TP	4	48	SS-6080340-SP	16	17
D8113-555-B00	30	7	SB-3350002-OB	10	19	SM-6061200-SP	14	17	SS-6080410-SP	12	53
D8113-555-B00	30	19	SB-3350002-OC	10	20	SM-6061200-SP	16	27	SS-6080410-SP	14	28
D8113-555-B00	30	33	SB-3350002-OD	10	21	SM-6061202-TP	6	33	SS-6080410-SP	40	12
D8204-555-D00	27	22	SB-3350002-OE	10	22	SM-6061202-TP	6	37	SS-6080720-SP	8	23
D8204-555-D00	28	34	SD-0260271-SP	10	5	SM-6061402-TP	8	3	SS-6081210-TP	6	48
			SD-0280401-SL	8	61	SM-6061402-TP	8	8	SS-6090420-SP	28	11
EA-9500B01-00	26	46	SD-0600341-TP	20	42	SM-6061402-TP	24	3	SS-6090610-SP	10	27
			SD-0640241-SP	16	15	SM-6061602-TP	10	48	SS-6090620-TP	12	8
GPF-06060000	30	3	SD-0720271-SP	12	59	SM-6061610-SC	32	17	SS-6090620-TP	14	61
GPF-06060000	30	15	SD-0720332-SP	15	51	SM-6061610-SC	34	19	SS-6090620-TP	15	37
GPF-06070000	30	4	SK-2351600-SC	27	18	SM-6061610-SC	36	18	SS-6090630-TP	14	62
GPF-06070000	30	16	SK-2351600-SC	27	24	SM-6061610-SC	38	36	SS-6090630-TP	14	71
GPF-06080000	30	5	SK-2351600-SC	28	4	SM-6061802-TP	26	21	SS-6090630-TP	27	27
GPF-06080000	30	17	SK-3311500-SC	27	25	SM-8040302-TP	2	39	SS-6090630-TP	28	37
			SK-3311500-SC	28	35	SM-8040302-TP	40	26	SS-6090650-SP	18	6
MDC-270B1100	8	47	SK-3382001-SE	34	32	SM-8040402-TP	16	38	SS-6090650-SP	18	21
MDC-270B1100	8	53	SK-3382001-SE	38	33	SM-9061203-SE	30	34	SS-6090650-SP	18	36
MDC-270B1104	41	11	SK-3412001-SE	4	40	SM-9061203-SE	40	17	SS-6090650-SP	40	32
			SK-3513200-SC	27	26	SM-9082023-SE	30	28	SS-6090670-SP	26	10
NM-6040002-SE	32	21	SK-3513200-SC	28	31	SM-9082513-CF	28	28	SS-6090670-TP	8	37
NM-6040002-SE	32	24	SL-9061291-SE	30	12	SQ-0000451-MZ	26	29	SS-6090920-SP	15	52
NM-6040002-SE	34	23	SL-9061291-SE	30	24	SQ-1110401-MZ	2	54	SS-6110610-TP	22	6

NUMERICAL INDEX OF PARTS

索引

PART NO 品番	PAGE 頁	REF NO	PART NO 品番	PAGE 頁	REF NO	PART NO 品番	PAGE 頁	REF NO	PART NO 品番	PAGE 頁	REF NO
SS-6110610-TP	22	17	SS-8660330-SP	12	32	WZ-0850302-KO	4	30	121-02752	2	35
SS-6110710-TP	10	4	SS-8660330-SP	24	23	WZ-2640310-KH	6	15	121-02810	22	23
SS-6110710-TP	15	35	SS-8660610-TP	8	56				121-02950	22	31
SS-6110710-TP	15	38	SS-8660610-TP	14	57	107-53309	4	39	121-03107	22	29
SS-6110710-TP	15	45	SS-8660610-TP	14	60	111-51065	30	26	121-03305	2	28
SS-6110710-TP	16	5	SS-9090410-TP	14	43	111-51909	30	31	121-03701	22	18
SS-6111040-SP	24	8	SS-9090610-TP	14	42	111-55108	27	19	121-04550	40	22
SS-6111440-SP	2	47	SS-9090813-TP	24	19	111-55108	28	32	121-05359	2	34
SS-6111610-SP	4	9	SS-9111010-SP	12	73	111-55207	27	20	121-05458	40	21
SS-6111610-SP	24	10	SS-9111010-SP	22	21	111-55207	28	33	121-08403	6	25
SS-6121020-SP	16	40	SS-9111050-SP	12	74	111-57567	30	2	121-09153	6	28
SS-6121220-TP	10	45	SS-9111610-SP	40	47	111-59001	30	6	121-13205	16	1
SS-6151440-SP	22	34	SS-9112310-SP	40	50	111-59001	30	18	121-14468	16	32
SS-6661110-SP	12	46	SS-9151210-TP	2	57	111-59365	30	14	121-18204	12	10
SS-7060310-SP	12	12	SS-9151210-TP	14	9	112-46501	30	38	121-18303	12	9
SS-7060510-SP	18	3	SS-9151210-TP	14	22	112-46600	30	37	121-20150	6	38
SS-7060510-SP	22	43	SS-9151210-TP	15	9	115-01301	2	36	121-20705	15	41
SS-7060610-SP	14	45	SS-9151210-TP	16	6	115-01301	40	23	121-21612	15	34
SS-7060610-SP	18	9	SS-9151440-CP	6	12	115-17307	8	43	121-22362	6	30
SS-7060610-SP	18	24	ST-6030821-0A	28	12	115-44707	40	5	121-23360	6	34
SS-7060610-SP	40	35	ST-6030821-0A	28	13	115-65504	40	51	121-23659	14	24
SS-7080520-SP	18	13				115-65702	40	52	121-23709	40	7
SS-7080520-SP	18	28	TA-0340201-RO	8	42	115-66809	24	12	121-32155	6	43
SS-7080520-SP	40	39	TA-0340201-RO	10	55	115-98000	40	45	121-32619	22	15
SS-7090510-SP	22	42	TA-0340201-RO	14	44	118-02006	22	32	121-32700	22	20
SS-7090530-SP	2	20	TA-0340201-RO	15	53	118-06304	12	16	121-32809	22	26
SS-7090610-SP	2	22	TA-0570301-MO	2	55	118-06304	15	47	121-32908	22	24
SS-7090610-SP	22	44	TA-0690801-RO	12	23	118-06304	22	12	121-33005	22	27
SS-7090611-SL	4	34	TA-0800504-RO	12	76	118-11619	6	8	121-33104	22	22
SS-7090710-SP	22	25	TA-1550902-RO	4	54	118-40303	26	7	121-33211	22	11
SS-7090850-SP	14	26	TA-1701002-RO	4	52	118-40402	26	8	121-33708	22	28
SS-7091410-SP	2	33	TA-1871602-RO	4	41	118-43208	26	25	121-47807	2	2
SS-7110510-SP	2	27	TA-2050805-RO	4	42	118-45500	40	48	121-52468	40	30
SS-7110510-SP	16	14				118-45807	40	46	121-53755	18	34
SS-7110710-SL	20	29	WP-0250516-SD	18	8	118-45906	40	49	121-56907	18	35
SS-7110710-SP	2	29	WP-0250516-SD	18	23	118-46607	22	14	121-60008	40	41
SS-7110720-SP	22	13	WP-0250516-SD	40	34	118-46805	22	33	121-62202	18	41
SS-7110720-TP	15	39	WP-0370316-SD	24	20	118-47605	40	13	121-64802	18	37
SS-7110810-SP	10	9	WP-0370316-SD	28	14	118-48405	40	53	121-67409	18	40
SS-7110840-SP	6	45	WP-0371016-SD	12	28	118-49361	27	3	121-67508	18	43
SS-7110840-SP	6	46	WP-0460556-SD	12	61	118-49361	28	26	121-67607	18	42
SS-7110840-SP	14	34	WP-0460556-SD	16	46	118-49379	28	25	121-67706	18	46
SS-7110840-SP	14	36	WP-0480856-SP	12	62	118-49411	27	2	121-67805	18	38
SS-7110840-SP	22	36	WP-0501016-SD	4	50	118-49411	28	2	121-72805	12	69
SS-7110910-TP	10	17	WP-0621016-SD	12	63	118-50815	27	1	121-76103	14	64
SS-7111410-TP	6	32	WP-0651056-SD	26	22	118-50815	28	1	121-77903	22	41
SS-7111410-TP	6	36	WP-0671016-SE	30	36	118-72009	18	5	122-53811	18	1
SS-7111410-TP	6	40	WP-0751576-SD	4	25	118-72009	18	20	122-56707	2	1
SS-7111410-TP	16	29	WP-0850002-SC	28	30	118-72009	40	31	122-56905	8	63
SS-7111810-TP	6	11	WP-0871602-SE	30	11	118-76158	18	4	122-57002	8	45
SS-7111810-TP	6	29	WP-0871602-SE	30	23	118-76851	18	19	122-80301	8	5
SS-7111810-TP	6	31	WP-0871602-SE	30	30	118-82107	12	64	122-88403	41	10
SS-7111810-TP	6	35	WP-1002036-SE	27	28	118-82800	12	66	122-88700	16	33
SS-7111810-TP	6	39	WP-1002036-SE	28	39	118-90001	14	66	122-88908	22	7
SS-7111810-TP	6	44	WP-1052001-SC	10	29	118-90100	22	37	123-40204	14	29
SS-7150740-SP	16	45	WP-1612616-SE	32	25	118-90308	22	38	123-40303	14	31
SS-7151120-SP	22	30	WP-1612616-SE	34	27	118-98103	40	6	123-40402	14	33
SS-7161040-SP	16	48	WP-1612616-SE	36	26	119-49104	40	27	123-40501	14	48
SS-8080310-TP	8	46	WP-1612616-SE	38	28	119-49807	12	65	123-40600	14	25
SS-8080310-TP	8	48	WS-0510002-KN	32	29	119-49906	12	68	123-40709	14	27
SS-8080322-TP	40	1	WS-0510002-KN	34	31	119-56505	6	10	123-40808	14	50
SS-8080322-TP	40	2	WS-0510002-KN	36	30	119-59400	27	21	123-41806	27	6
SS-8090530-TP	8	57	WS-0510002-KN	38	32	119-59558	28	15	123-41806	27	16
SS-8090530-TP	8	59	WS-0511302-KS	4	51	119-60655	30	1	123-41806	28	41
SS-8110410-TP	2	23	WS-0621210-KR	30	35	119-60754	30	13	123-41905	27	5
SS-8110410-TP	2	24	WS-0822010-KP	4	26	119-64509	40	14	123-41954	27	4
SS-8110410-TP	10	52	WS-0861410-KR	30	29	119-65704	40	18	123-42101	2	11
SS-8110410-TP	12	44	WS-1002560-KR	27	29	119-65753	40	16	123-47308	41	6
SS-8110410-TP	20	17	WS-1002560-KR	28	36	119-65803	40	19	131-00805	2	16
SS-8110410-TP	26	5	WS-1643202-KR	32	26	119-91908	14	63	131-00904	2	15
SS-8110422-TP	6	50	WS-1643202-KR	34	28	119-92005	40	15	131-01001	2	21
SS-8110510-SP	10	3	WS-1643202-KR	36	27	119-96907	40	4	131-01209	2	18
SS-8110520-TP	16	30	WS-1643202-KR	38	29	119-99307	14	65	131-01308	2	30
SS-8150410-TP	6	51	WZ-0420350-KP	2	37	120-15301	22	39	131-01407	2	19
SS-8150410-TP	10	30	WZ-0420350-KP	40	24	120-15400	22	40	131-01506	2	25
SS-8151150-TP	6	5	WZ-0640312-KO	20	43	121-02208	22	16	131-01605	2	26

NUMERICAL INDEX OF PARTS

索引

PART NO 品番	PAGE 頁	REF NO	PART NO 品番	PAGE 頁	REF NO	PART NO 品番	PAGE 頁	REF NO	PART NO 品番	PAGE 頁	REF NO
131-01803	2	32	131-23302	16	44	131-55304	28	27	131-72853	14	58
131-02207	2	45	131-25901	15	14	131-55403	27	13	131-75005	8	62
131-02405	2	3	131-25950	15	13	131-55403	28	16	131-78306	18	18
131-02702	22	46	131-26503	15	19	131-55502	27	10	131-78306	18	33
131-02900	4	38	131-26602	15	20	131-55502	28	22	131-78306	40	44
131-03809	2	13	131-26701	15	21	131-55601	27	8	131-78405	18	47
131-03908	4	24	131-26800	15	22	131-55601	28	20	131-91309	12	70
131-04302	2	44	131-27105	15	18	131-55700	27	9	131-91408	12	71
131-04500	4	10	131-27204	15	23	131-55700	28	21	132-00209	4	1
131-04807	4	29	131-27303	15	24	131-55759	27	7	132-00308	4	2
131-07602	6	4	131-27402	15	25	131-55759	28	19	132-00803	2	8
131-08006	6	23	131-27501	15	26	131-55858	28	5	132-00902	12	77
131-08105	6	24	131-28202	20	31	131-55908	28	8	132-01108	4	28
131-08303	6	27	131-28301	20	32	131-56005	28	9	132-01207	4	33
131-08600	6	18	131-28400	20	33	131-56104	28	10	132-01306	4	32
131-10200	8	22	131-28509	20	34	131-56203	28	6	132-01405	4	16
131-10259	8	21	131-28608	20	35	131-56302	28	7	132-01454	4	15
131-10507	8	2	131-28707	20	36	131-56500	27	14	132-04003	4	35
131-10556	8	1	131-29101	20	40	131-60007	41	2	132-04003	14	40
131-10705	8	24	131-29309	14	21	131-60106	41	7	132-05901	6	47
131-10804	8	25	131-29309	15	8	131-60205	41	3	132-07808	8	20
131-10903	8	26	131-29457	20	38	131-60304	41	8	132-08103	8	60
131-11000	8	27	131-29903	15	7	131-60403	41	9	132-08707	8	30
131-11109	8	31	131-29952	15	6	131-60700	4	43	132-08806	8	28
131-11208	8	34	131-30000	20	39	131-60858	41	1	132-08905	8	29
131-11307	8	35	131-30109	15	50	131-67556	32	1	132-09804	8	7
131-11406	8	36	131-31107	14	8	131-67655	36	1	132-09853	8	6
131-11505	8	38	131-31156	14	7	131-67754	34	1	132-10000	8	17
131-11604	8	39	131-31800	14	46	131-67853	38	1	132-12501	16	39
131-11703	8	40	131-32006	14	47	131-67903	32	8	132-12600	16	31
131-15100	16	2	131-32501	14	20	131-67903	34	9	132-12709	16	35
131-15209	16	4	131-32550	14	19	131-67903	36	9	132-12808	16	41
131-15258	16	3	131-32600	14	70	131-67903	38	9	132-12915	16	43
131-15407	16	8	131-32907	14	35	131-68000	32	9	132-13012	12	38
131-15753	16	9	131-37559	20	2	131-68000	34	10	132-13012	16	42
131-15803	16	10	131-37609	20	12	131-68000	36	10	132-15108	12	2
131-15902	16	11	131-37708	20	8	131-68000	38	10	132-15157	12	1
131-16009	16	12	131-37807	20	5	131-68109	32	10	132-15207	12	3
131-16108	16	13	131-37906	20	13	131-68109	34	11	132-15306	12	4
131-16207	16	18	131-38003	20	16	131-68109	36	11	132-15405	12	5
131-16306	16	20	131-38102	20	14	131-68109	38	11	132-15504	12	6
131-16405	16	22	131-38201	20	15	131-68208	32	11	132-15603	12	7
131-16504	16	23	131-38201	20	27	131-68208	34	12	132-15702	12	11
131-16603	16	24	131-38359	20	3	131-68208	36	12	132-15801	12	17
131-16702	18	2	131-38409	20	9	131-68208	38	12	132-15900	12	13
131-16801	16	7	131-38508	20	6	131-68307	36	5	132-16007	12	14
131-16900	16	21	131-38656	20	4	131-68356	36	4	132-17351	12	47
131-17007	16	19	131-38706	20	10	131-68406	34	18	132-17401	12	57
131-17106	16	34	131-38805	20	7	131-68406	38	18	132-17500	12	58
131-19904	10	33	131-38904	20	11	131-68505	34	4	132-17708	12	36
131-19953	10	32	131-39555	20	20	131-68505	38	4	132-22708	14	3
131-20001	10	41	131-39605	20	22	131-68802	34	3	132-22807	6	41
131-20605	10	44	131-39704	20	25	131-68802	38	3	132-22906	6	42
131-20803	12	33	131-39803	20	24	131-68851	34	2	132-24308	14	11
131-21009	12	31	131-39902	20	23	131-68851	38	2	132-25107	20	18
131-21058	12	30	131-40009	20	21	131-68901	38	20	132-25107	20	19
131-21108	12	75	131-42609	26	38	131-68950	38	19	132-28903	26	12
131-21207	12	43	131-42955	26	33	131-70105	4	21	132-29000	26	14
131-21256	12	42	131-43607	26	43	131-70204	4	11	132-29208	26	47
131-21405	12	26	131-43805	26	27	131-70204	12	34	132-32657	22	9
131-21603	12	49	131-47301	24	9	131-70303	6	14	132-32756	22	10
131-22007	8	49	131-47400	24	7	131-70402	16	36	132-35304	22	19
131-22007	10	35	131-47509	24	2	131-70402	16	37	132-40007	2	48
131-22007	24	13	131-47558	24	1	131-70501	12	48	132-40106	2	49
131-22106	8	50	131-50503	24	17	131-70600	14	16	132-40205	2	50
131-22106	10	36	131-50602	24	18	131-70808	26	34			
131-22106	24	14	131-50701	22	45	131-71004	4	22	229-01805	4	37
131-22205	8	51	131-50800	24	11	131-72507	10	51	229-21407	20	26
131-22205	10	37	131-50909	24	5	131-72556	10	50	229-30309	32	12
131-22205	24	15	131-51006	24	6	131-72606	24	22	229-30309	34	13
131-22304	8	52	131-51105	22	35	131-72655	24	21	229-30309	36	13
131-22304	10	38	131-51204	22	5	131-72705	8	55	229-30309	38	13
131-22304	24	16	131-51303	24	4	131-72754	8	54	229-30408	32	6
131-22502	10	13	131-55007	27	15	131-72804	14	56	229-30408	34	7
131-22809	12	24	131-55106	28	17	131-72804	14	59	229-30408	36	7
131-23302	12	39	131-55205	28	18	131-72853	14	55	229-30408	38	7

N U M E R I C A L I N D E X O F P A R T S

索引

PART NO 品番	PAGE 頁	REF NO	PART NO 品番	PAGE 頁	REF NO	PART NO 品番	PAGE 頁	REF NO	PART NO 品番	PAGE 頁	REF NO
229-30507	32	3	400-04573	8	44	400-04713	14	52			
229-30507	36	3	400-04574	8	58	400-04716	14	37			
229-30556	32	2	400-04576	8	16	400-04718	14	38			
229-30556	36	2	400-04577	8	18	400-04720	14	39			
229-30705	32	4	400-04578	8	19	400-04731	20	1			
229-30705	34	5	400-04591	10	1	400-04737	26	2			
229-30705	36	31	400-04592	10	2	400-04738	26	3			
229-30705	38	5	400-04593	10	6	400-04739	26	4			
229-30804	32	16	400-04594	10	12	400-04740	26	6			
229-30804	34	17	400-04595	10	10	400-04741	26	9			
229-30804	36	17	400-04596	10	11	400-04743	26	23			
229-30804	38	17	400-04597	10	8	400-04746	26	44			
229-30903	32	15	400-04599	10	16	400-04747	26	42			
229-30903	34	16	400-04600	10	46	400-04748	26	41			
229-30903	36	16	400-04601	10	47	400-04749	26	16			
229-30903	38	16	400-04603	10	23	400-04750	26	1			
229-31000	32	14	400-04604	10	14	400-04751	14	41			
229-31000	34	15	400-04605	10	24	400-04752	12	84			
229-31000	36	15	400-04606	10	15	400-04753	12	85			
229-31000	38	15	400-04608	10	25	400-04754	12	21			
229-31109	32	13	400-04611	4	55						
229-31109	34	14	400-04613	4	56						
229-31109	36	14	400-04615	12	86						
229-31109	38	14	400-04618	12	19						
229-31307	32	7	400-04619	12	79						
229-31307	34	8	400-04620	12	80						
229-31307	36	8	400-04621	12	81						
229-31307	38	8	400-04622	12	82						
229-31406	32	5	400-04623	12	83						
229-31406	34	6	400-04625	10	39						
229-31406	36	6	400-04627	10	42						
229-31406	38	6	400-04629	10	43						
229-32800	41	4	400-04632	12	50						
229-33006	41	12	400-04634	12	54						
229-33105	41	5	400-04636	12	51						
229-33303	41	13	400-04638	12	52						
236-30007	2	52	400-04640	12	56						
236-30007	26	11	400-04643	12	29						
236-40006	2	53	400-04645	12	18						
			400-04646	12	40						
310-18005	26	13	400-04647	12	45						
			400-04648	10	53						
400-04509	4	44	400-04649	10	26						
400-04510	4	46	400-04651	10	49						
400-04511	4	5	400-04652	10	28						
400-04513	4	8	400-04665	15	1						
400-04514	4	6	400-04666	15	3						
400-04516	2	7	400-04667	15	4						
400-04517	4	12	400-04668	15	5						
400-04519	2	41	400-04669	15	48						
400-04520	2	42	400-04671	15	10						
400-04525	4	19	400-04672	15	11						
400-04526	4	20	400-04674	15	12						
400-04527	4	23	400-04675	15	49						
400-04528	2	56	400-04676	15	42						
400-04529	2	51	400-04677	15	33						
400-04535	6	1	400-04680	15	16						
400-04536	6	2	400-04681	15	17						
400-04540	6	54	400-04682	15	40						
400-04541	6	16	400-04683	14	15						
400-04542	6	55	400-04683	15	46						
400-04543	6	9	400-04684	15	44						
400-04545	6	19	400-04692	14	67						
400-04546	6	20	400-04693	14	68						
400-04546	6	53	400-04694	14	69						
400-04547	6	22	400-04696	14	2						
400-04549	6	13	400-04697	14	14						
400-04550	6	6	400-04698	14	23						
400-04558	8	4	400-04699	10	31						
400-04559	8	9	400-04699	14	53						
400-04561	8	10	400-04701	14	4						
400-04563	8	11	400-04702	14	5						
400-04565	8	12	400-04703	14	6						
400-04567	8	13	400-04705	14	10						
400-04569	8	14	400-04706	14	12						
400-04572	8	15	400-04707	14	13						



JUKI®

JUKI CORPORATION

INTERNATIONAL SALES H.Q.
8-2-1, KOKURYO-CHO, CHOFU-SHI
TOKYO 182-8655, JAPAN
PHONE : (81)3-3430-4001 to 4005
FAX : (81)3-3430-4909 . 4914 . 4984
TELEX : J22967

Copyright © 2002 JUKI CORP.
本書の内容を無断で転載、複写すること
を禁止します。
All rights reserved throughout the world.

JUKI 株式会社

〒182-8655 東京都調布市国領町8-2-1
TEL. 03-3480-1111(代表)

営業本部
TEL. 03-3430-4001(ダイヤルイン)

お買い求め、ご相談は
To order or for further
information,
please contact:

※このパーツリストは商品改良のため予告なく変更する事があります。
* The description covered in this parts list is subject to change for improvement of the commodity without notice.
※このパーツリストは、2002年8月 現在の商品仕様で編集したものです。
* This parts list is edited in accordance with the product specifications as of August 2002.